

仮設物等特記仕様書（競技コース施設）

【共通事項】

1. 破損や錆、汚れがないものを使用すること
2. 設置及び撤去時には、十分な養生を行い既存施設等の破損・汚損がないよう注意すること。破損等があった場合は、原状復帰すること
3. 設置期間を考慮し、転倒、飛散防止等の風雨及び荒天時対策をすること

NO.	名称	仕様・規格	特記事項
1	カヌースラローム25ゲート材料		スラロームゲート設置仕様図参照
2	ゲート設置・撤去用基礎	<p>メインワイヤー用横引き単管組（二段引タイプ）</p> <p>同上 右岸ゲート支柱用ケミカルアンカー</p> <p>同上 ゲート用右岸側柱鋼管（2柱）</p> <p>同上 ゲート用左岸側柱単管杭</p> <p>メインワイヤー用横引き単管組（タイプ）</p> <p>同上 ゲート用横引き及び受柱</p> <p>右岸側ケミカル・柱鋼管箇所伐採</p> <p>左側狭所部加工棟柱付</p>	<ul style="list-style-type: none"> ・設置箇所及び設置仕様は施工前に発注者と協議・確認の上、施工を行う。 ・ゲート施設設置及び箇所移動はコースデザイナー及びわたS H I G A 輝く国スポ・障スポ大津市実行委員会の指示に従って行う。 ・スラロームコースの両岸に横引き単管（二段引き）を設置し、メインワイヤー仮設時の張力に耐えられる様にする。 ・横引き単管にはワイヤー固定金具（単管用）を取付けておく。 ・ワイヤー固定金具はワイヤー間を任意で移動でき、位置を固定できるものとする。 ・コースの距離は発艇線から決勝線までで、150m以上（測定は中央ラインで行う）、400m以下となるようにする。
3	カヌースラローム・ワイルドウォーターコース築造	スラロームゲート箇所改修及び巨石積設置・撤去	<ul style="list-style-type: none"> ・事前に発注者と現地箇所を確認、施工方法を協議して作業を行う。 ・スラローム競技実施区間において、河川内に発注者の指示の箇所に現地採取巨石を設置し、流れの速い"瀬"を作成する。事前に発注者と現地箇所を確認、施工方法を協議して作業を行う。
4	カヌースラロームコース25ゲート設置・撤去	25ゲート用メインワイヤー・支柱設置・撤去	<ul style="list-style-type: none"> ・ゲートは25ゲートよりなり、その中で6ゲートまたは8ゲートが漕ぎ上がり（アップストリーム）ゲートであること。 ・スタートとフィニッシュの位置は、事前に審判部長の承認が必要。 ・最終ゲートと決勝線との距離は15m以上、25m以下でなければならない。 ・スラロームゲート材料を用いて、スラローム競技実施区間において、ワイヤー支柱用の単管を三又に建て固定し、メインワイヤーを緊張して架設する。 ・上記により架設したメインワイヤーに、ゲート用横板、ポールを調整用ロープを取り付けて、スラローム競技コース内へ設置する。 ・ゲート位置、及び高さは容易に調整できるように整理して、ゲート支柱付近に余剰ロープを空リールに巻取り据え置く。 ・大会開催時において、発注者等の指定の時期及び場所に、ゲートの高さ位置の変更調整を行う。高さは容易に調整できるように整理して、ゲート支柱付近に余剰ロープを空リールに巻取り据え置く。
5	発艇審判台 (WW1,500m)		<ul style="list-style-type: none"> ・設置箇所及び設置仕様は施工前に発注者と協議・確認の上、施工を行う。 ・発艇線上に発艇員の職務が容易に行える様、土台単管組・床板張を設置する。 ・設置した土台上にテント及び備品を設置する。
6	発艇審判台 (S L)		<ul style="list-style-type: none"> ・設置箇所及び設置仕様は施工前に発注者と協議・確認の上、施工を行う。 ・発艇線上に発艇員の職務が容易に行える様、土台単管組・床板張を設置する。 ・設置した土台上にテント及び備品を設置する。
7	決勝審判台		<ul style="list-style-type: none"> ・設置箇所及び設置仕様は施工前に発注者と協議・確認の上、施工を行う。 ・発艇線上に発艇員の職務が容易に行える様、土台単管組・床板張を設置する。 ・設置した土台上にテント及び備品を設置する。

仮設物等特記仕様書（競技コース施設）

【共通事項】

1. 破損や錆、汚れがないものを使用すること
2. 設置及び撤去時には、十分な養生を行い既存施設等の破損・汚損がないよう注意すること。破損等があった場合は、原状復帰すること
3. 設置期間を考慮し、転倒、飛散防止等の風雨及び荒天時対策をすること

NO.	名称	仕様・規格	特記事項
8	乗降艇棧橋設置・撤去	<ul style="list-style-type: none"> ・待機支柱パイプ ・水位目盛同上設置 ・撤去スラローム乗艇棧橋 同上設置 ・撤去待機支柱パイプ ・水位目盛ワイルドウォーター ・スラローム降艇棧橋ワイルドウォーター乗艇棧橋 	<ul style="list-style-type: none"> ・ワイルドウォーター競技参加艇が乗艇する箇所に、選手が安全に河川内（コース）へ乗艇できるように浮棧橋を川岸に固定し、設置する。 ・浮棧橋は川岸にしっかりと固定する。 ・発艇所の位置に静止発艇が行える様、岸から2m程度先に単管パイプにより手摺を設置する。 ・発艇所付近に競技役員及び選手が容易に河川水位の変化が判るように、標尺等により水位目盛を設置する。 ・乗艇棧橋及び待機支柱パイプ、水位目盛は発注者と協議の上、位置及び設置時期を確認、決定すること。 ・発注者による撤去の指示の際には、直ちに撤去する。 ・スラローム競技参加艇が乗艇する箇所に、選手が安全に河川内（コース）へ乗艇できるように浮棧橋を川岸に固定し、設置する。 ・浮棧橋は川岸にしっかりと固定する。
9	仮設工事	<ul style="list-style-type: none"> スタート・ゴール看板 同上設置（スリット板） 艇ラック設置・撤去左岸狭所部道路雨天対策ゴム マット敷 WWスタート艇置場ブルーシート 	<ul style="list-style-type: none"> ・設置箇所及び設置仕様は施工前に発注者と協議・確認の上、施工を行う。
10	仮設附帯施設設置・撤去	<ul style="list-style-type: none"> 右岸側仮設通路（単管軸組） 右岸側仮設通路連絡階段 同上 仮設ステージ（単管軸組） 同上 張出通路（単管軸組） 左岸側仮設通路（単管軸組） 左岸側仮設通路連絡階段 	<ul style="list-style-type: none"> ・仮設通路図（左岸）、仮設通路図（右岸）参照 ・設置箇所及び設置仕様は施工前に発注者と協議・確認の上、施工を行う。
11	大会用仮設横断橋		<ul style="list-style-type: none"> ・仮設横断橋図参照 ・設置箇所及び設置仕様は施工前に発注者と協議・確認の上、施工を行う。

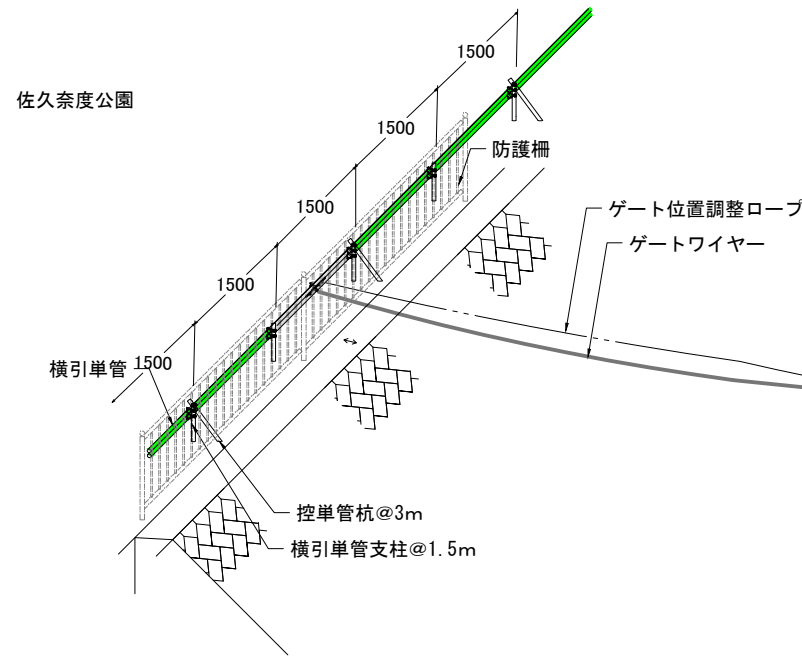
佐久奈度神社横通路部

スラロームゲート設置仕様図

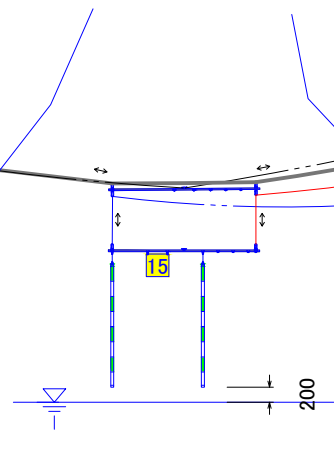
左岸側
(会場側)

右岸側
(対岸側)

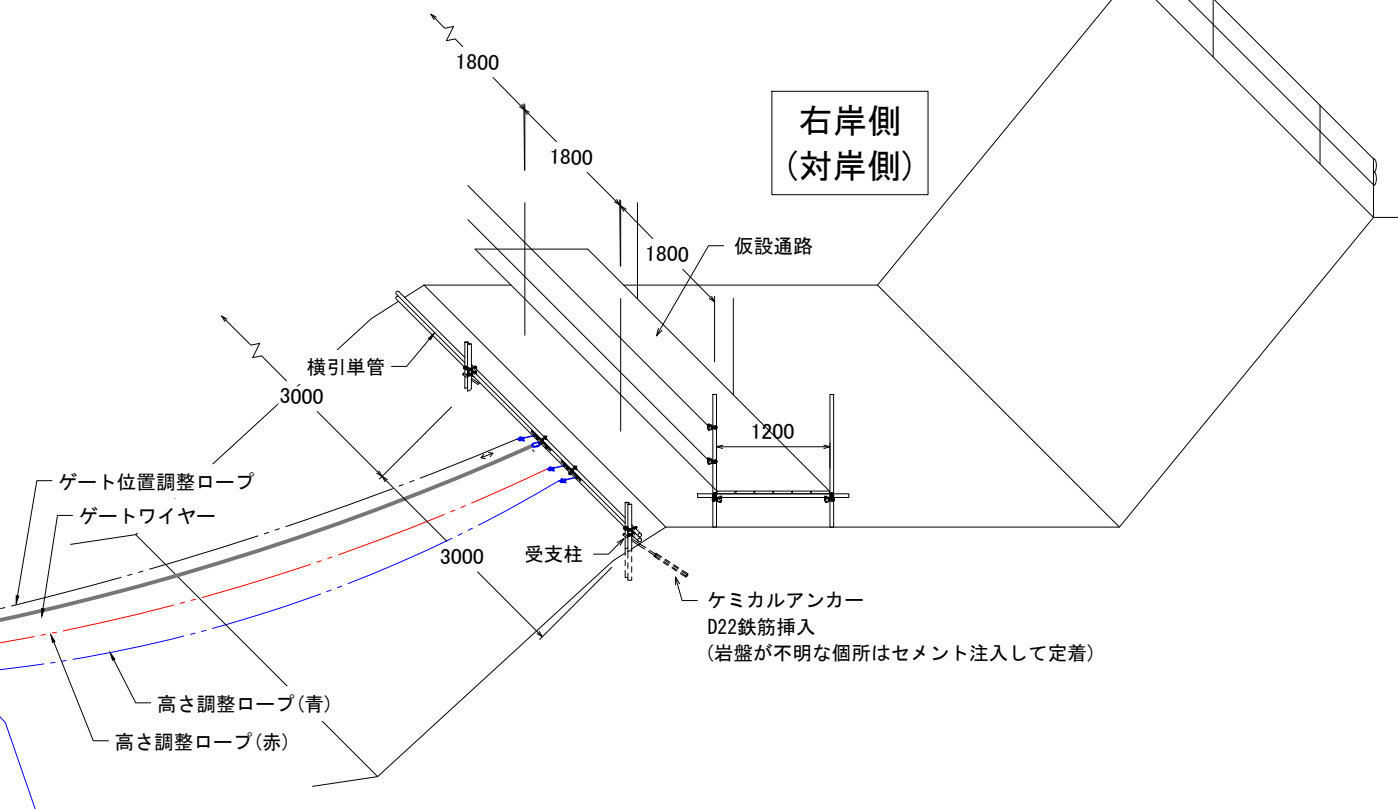
(左岸)概要図 1/100



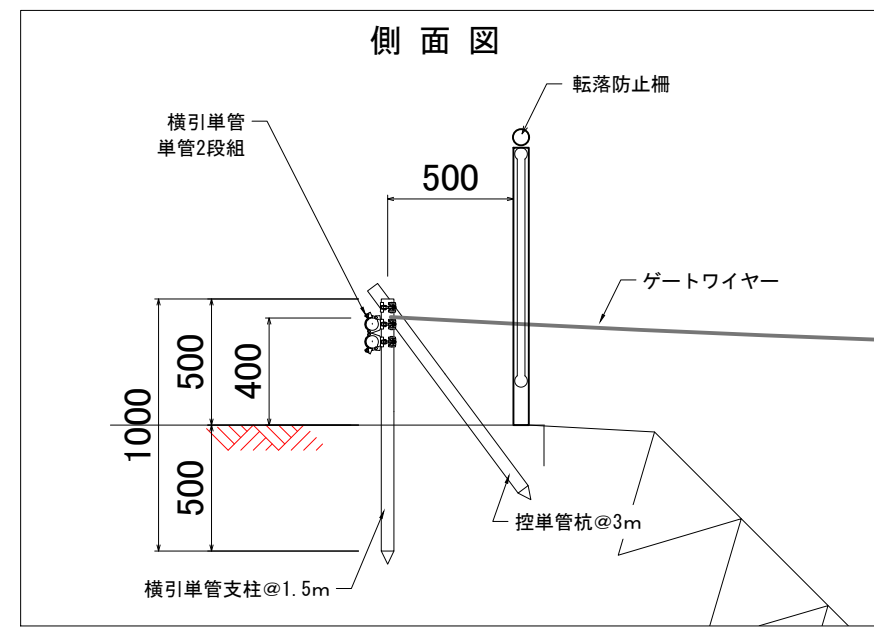
スラロームコース



瀬田川特設カヌーコース



側面図



競技名	カヌー(スラローム・ワイルドウォーター)	縮尺	1/100(A3)
図面名	スラロームゲート設置仕様図		

水制障害図

※設置箇所及び仕様は競技団体と協議のうえ、決定とします。

スラロームコース

70m~100m

スラローム競技コース

佐久奈度公園
(競技大会会場)

横引単管

ゲートワイヤー

仮設通路

競技ゲート

横引単管

仮設通路

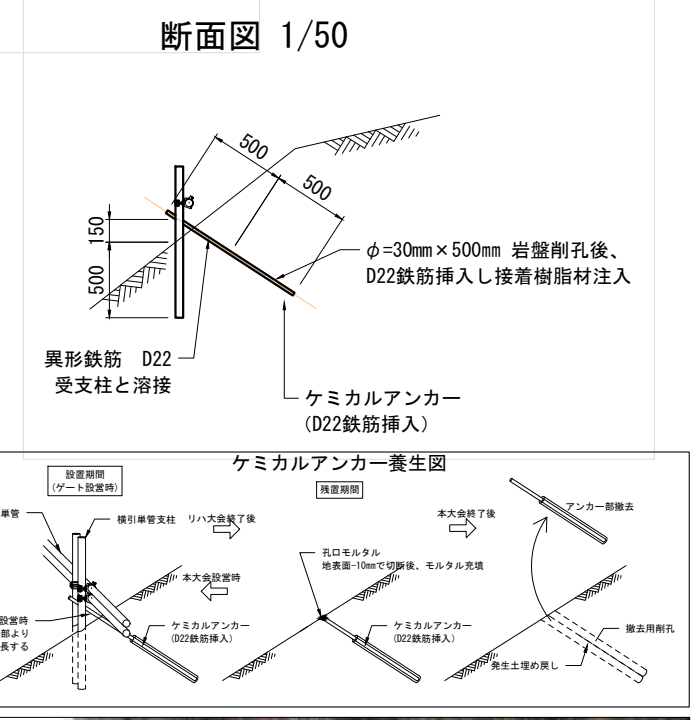
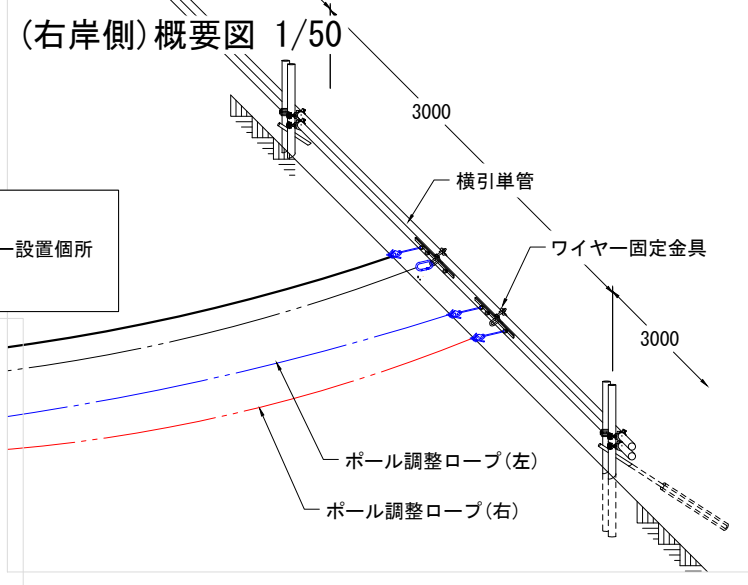
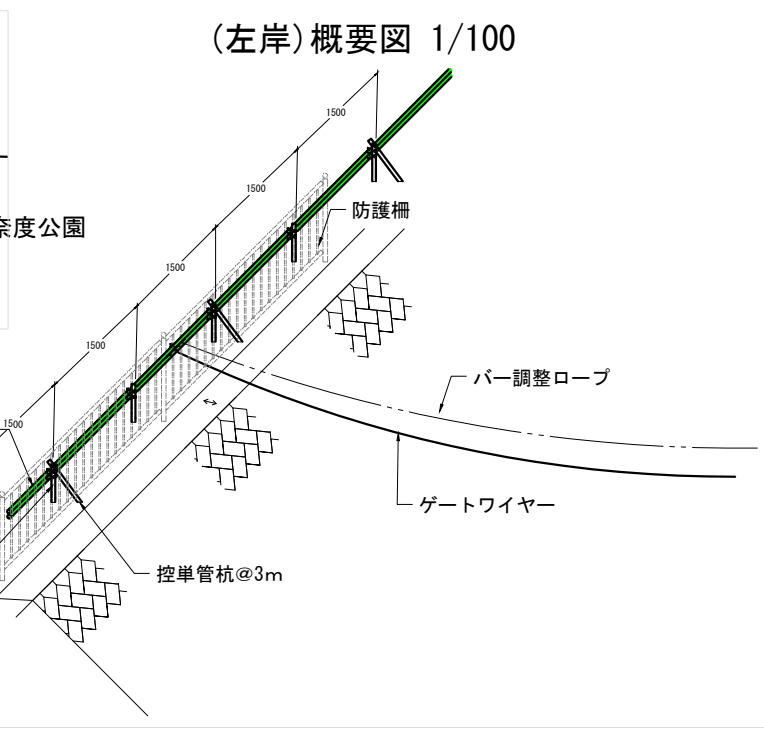
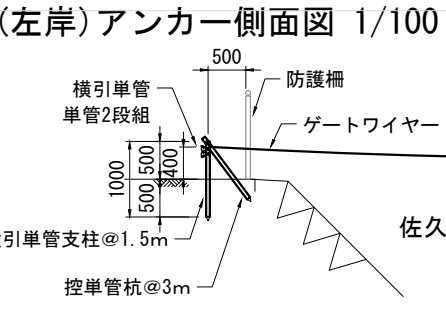
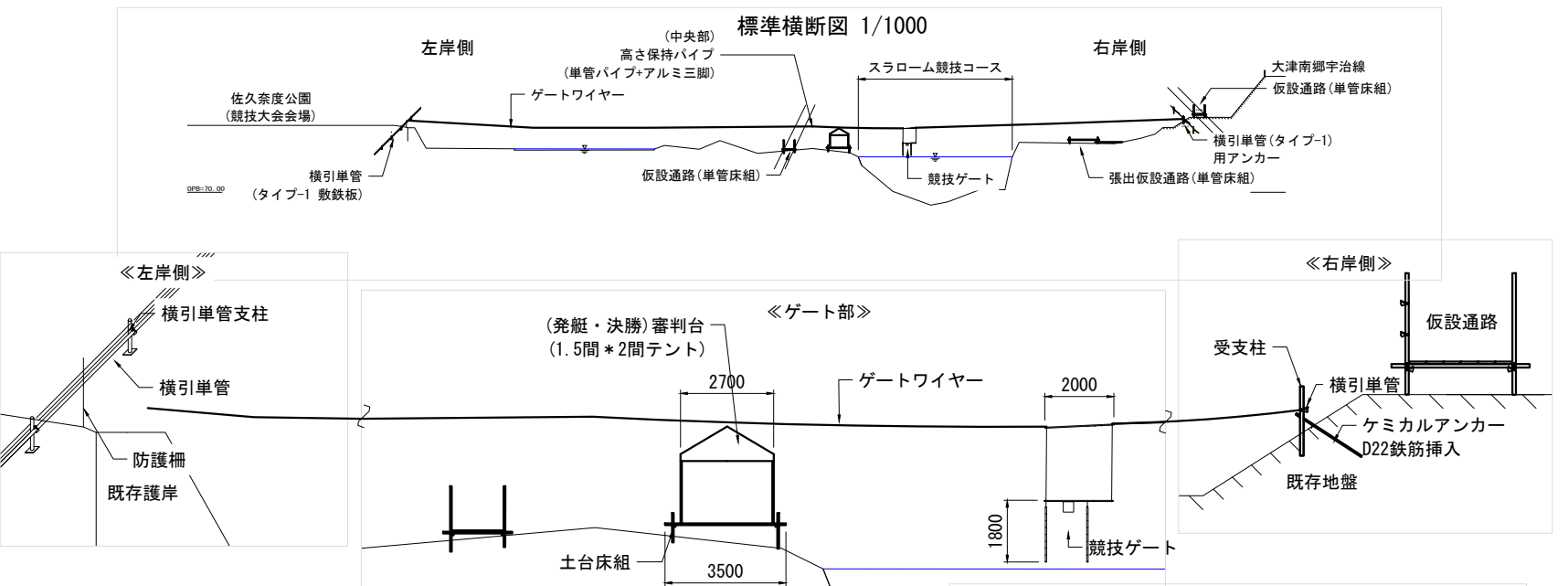
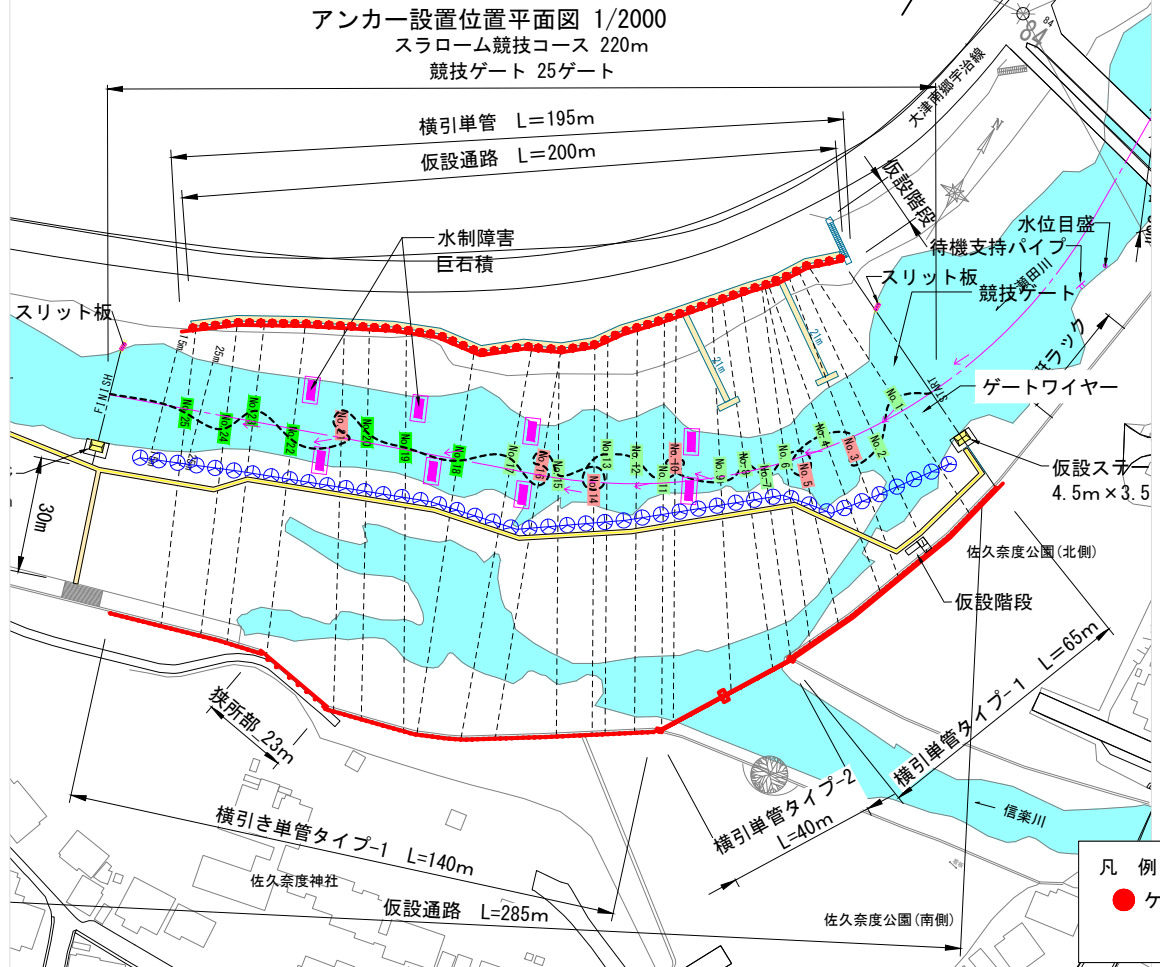
大津南郷宇治線

水制障害
(巨石積)

水制障害
(巨石積)

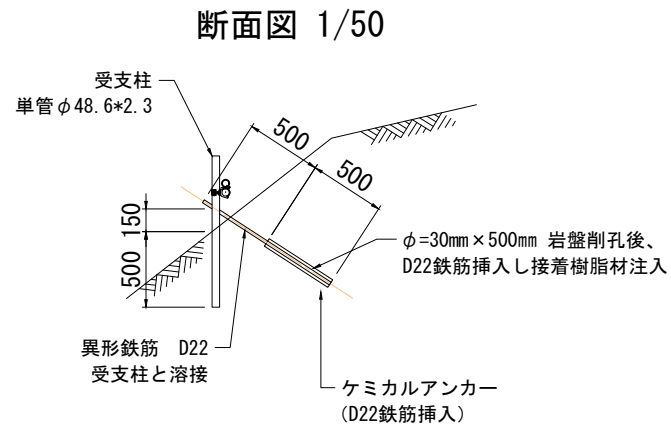
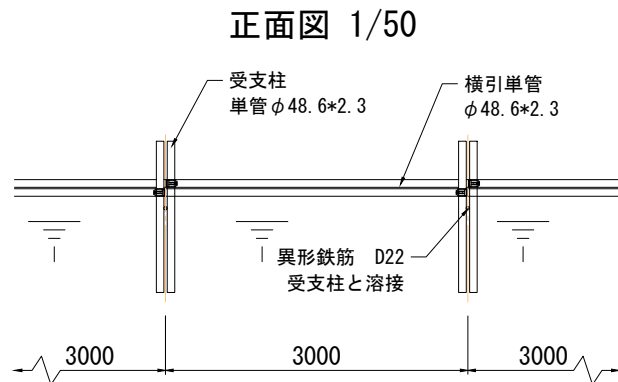
OPB=70.00

横引単管用アンカー図(リハーサル大会)

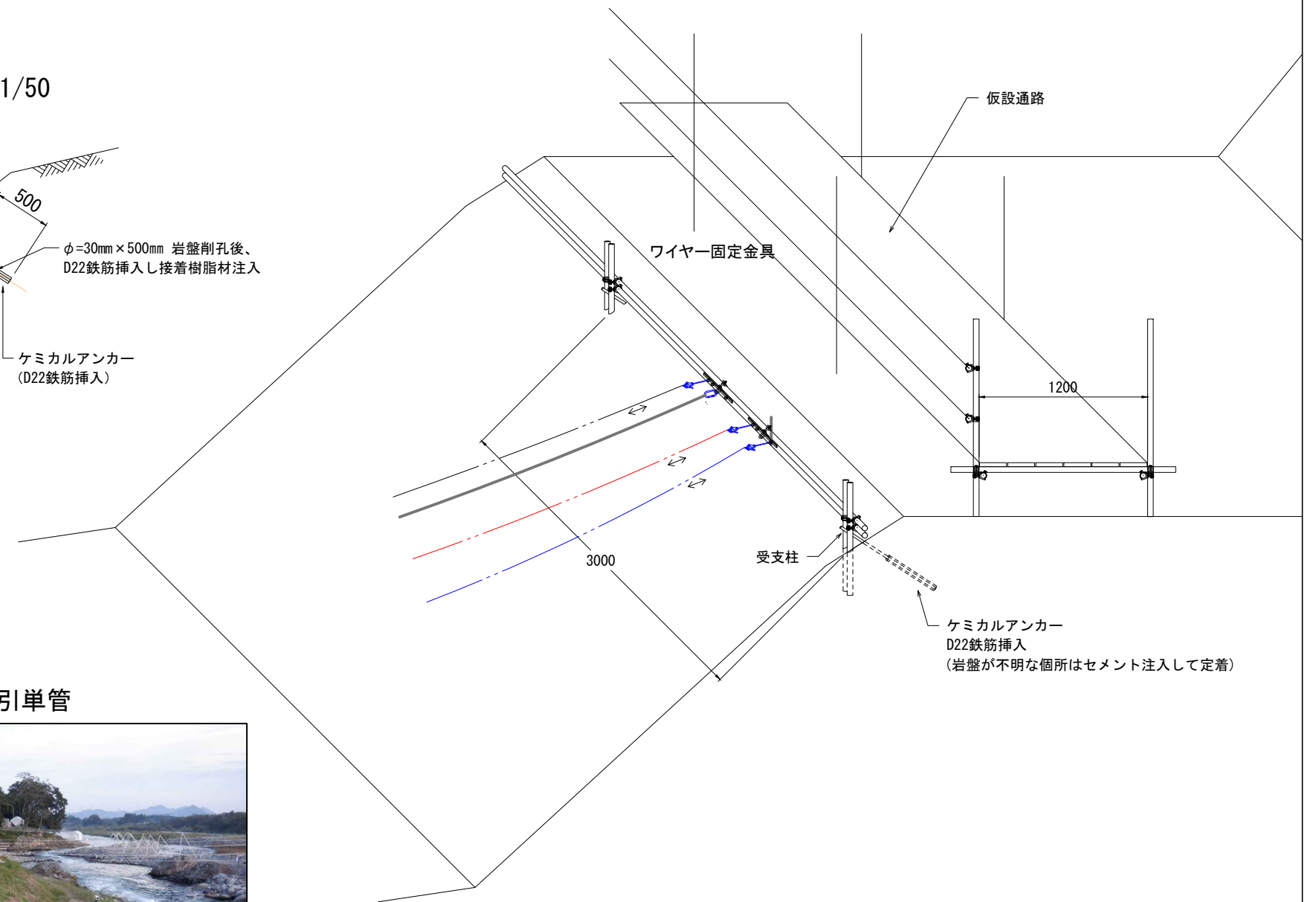


横引単管図(右岸)

横引単管図



概要図 1/50



(参考)横引単管

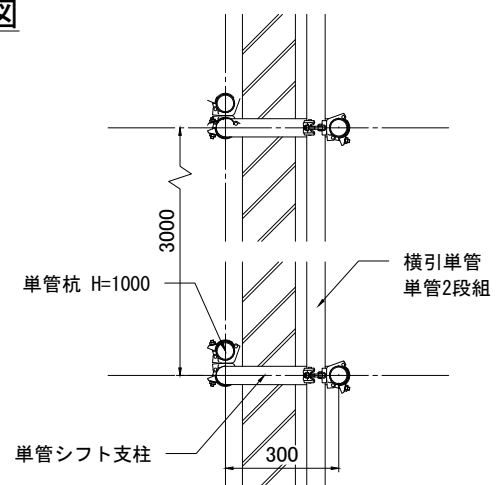


(参考)横引単管

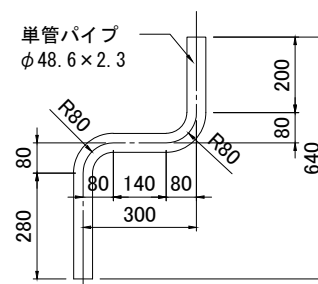


狭所部横引単管仕様図 (佐久奈度神社横通路)

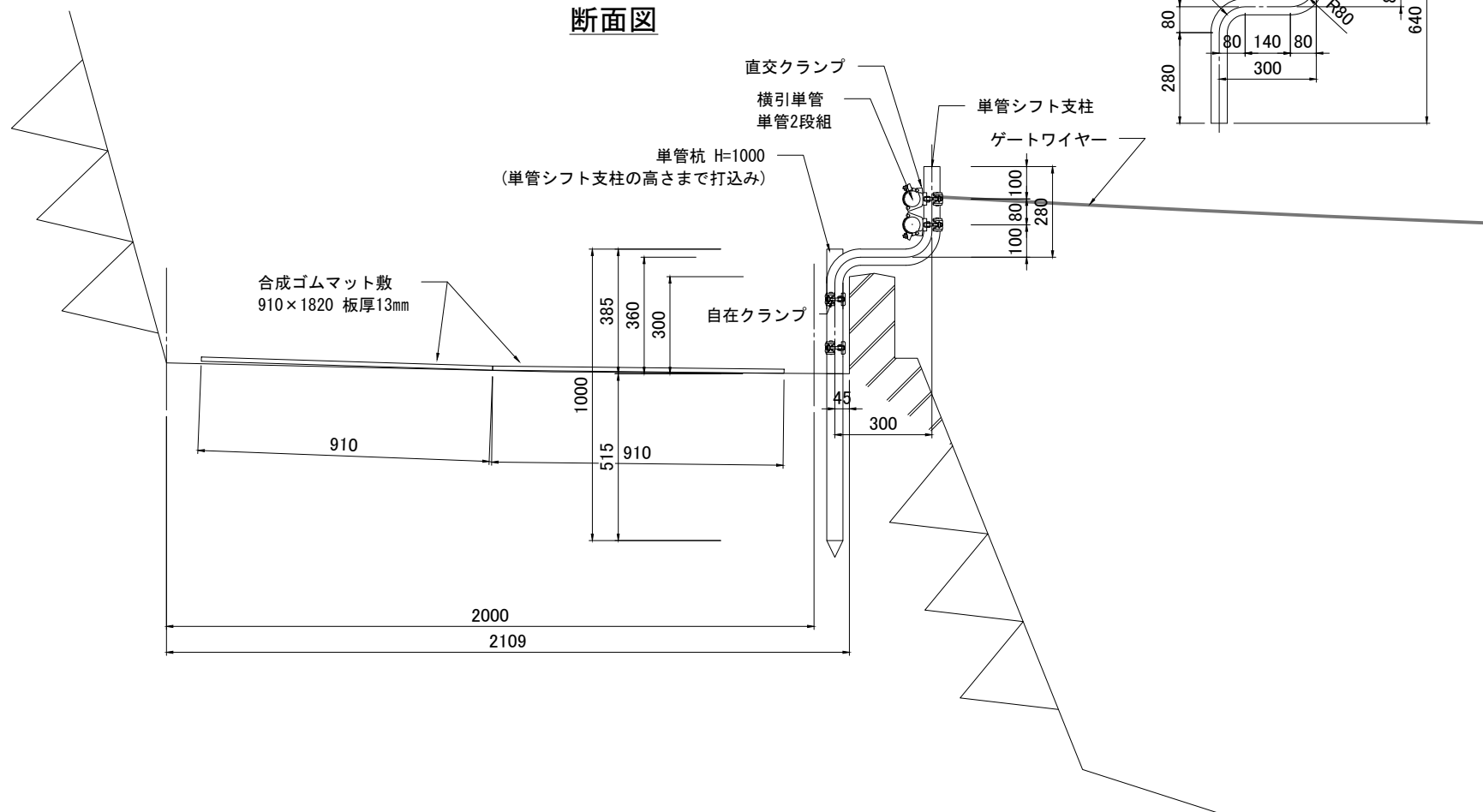
平面図



単管シフト支柱図



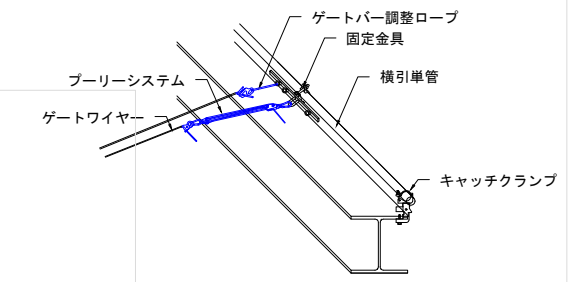
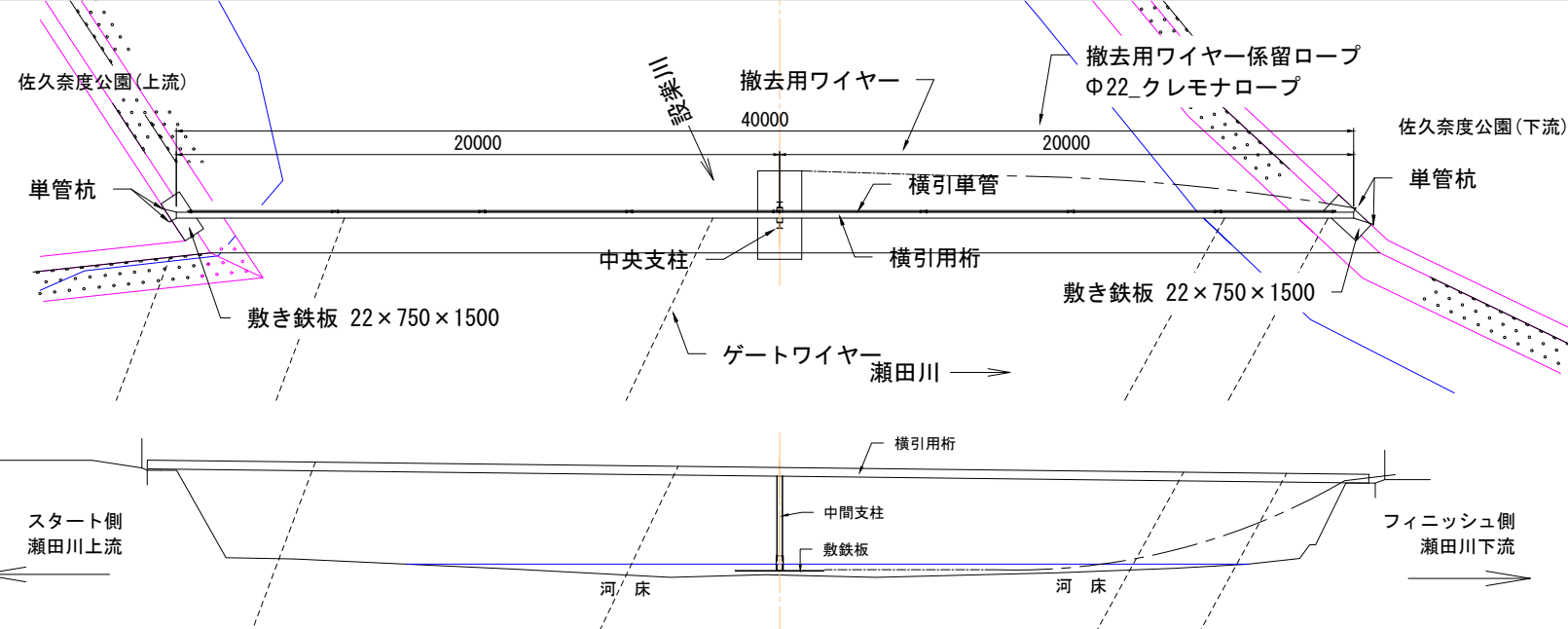
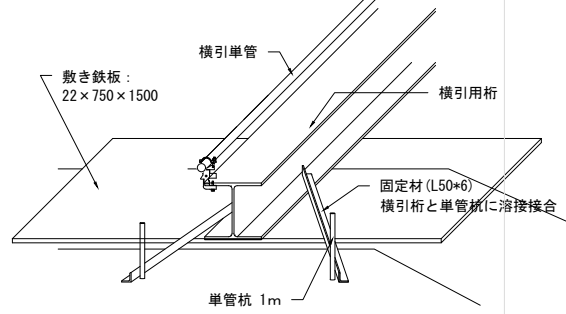
断面図



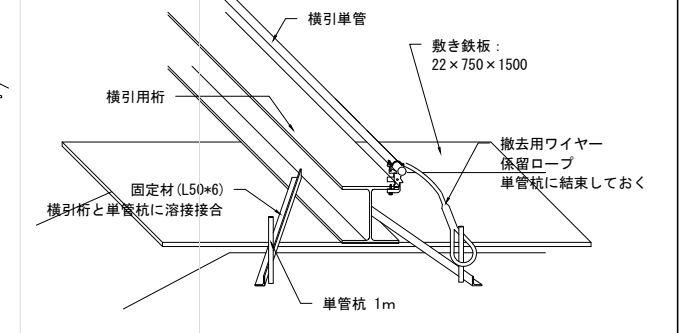
横引単管タイプ-2 (左岸)

ゲートワイヤー取付図 1/40

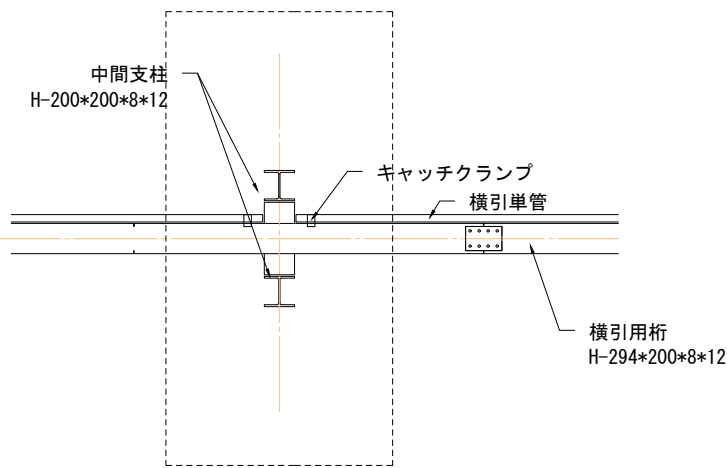
横引用桁 端部固定図 1/40



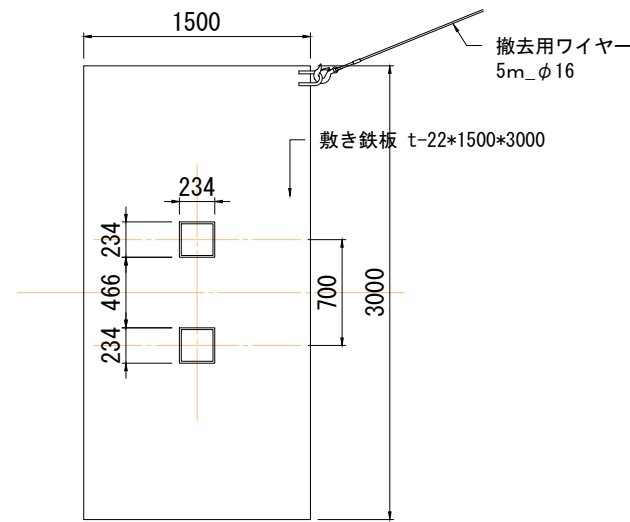
横引用桁 端部固定図 1/40



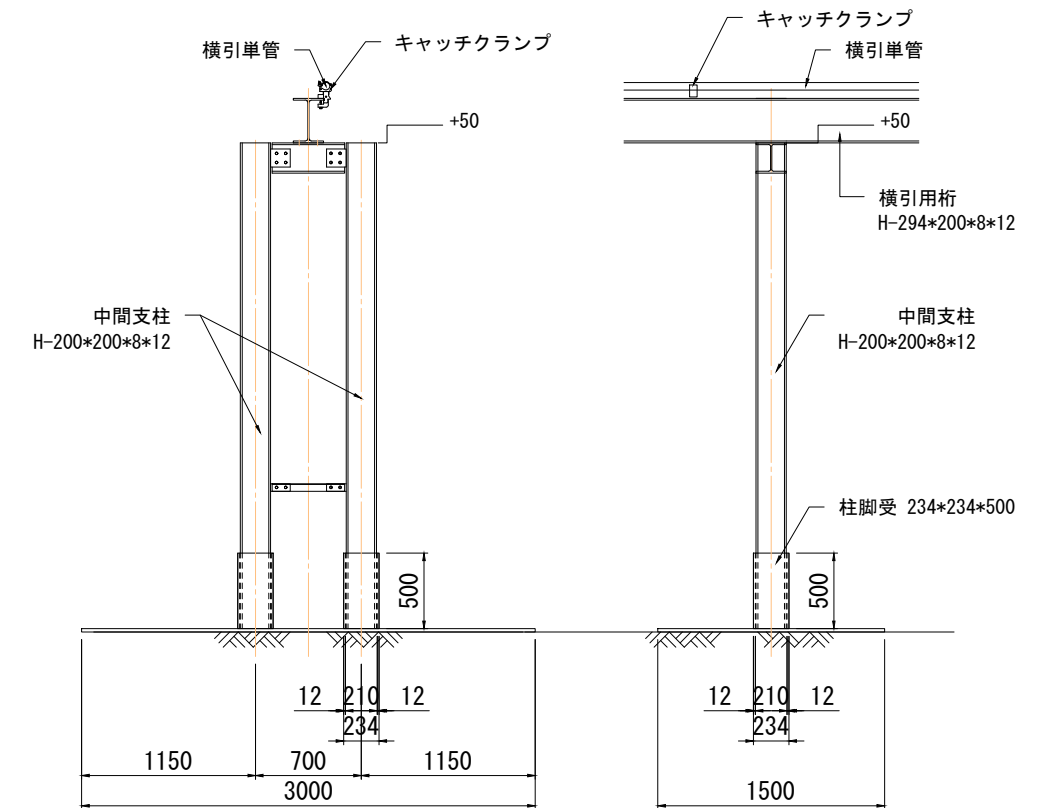
中央支柱上部平面図 1/50



中央支柱下部平面図 1/50



断面図 1/50



仮設通路図（左岸）

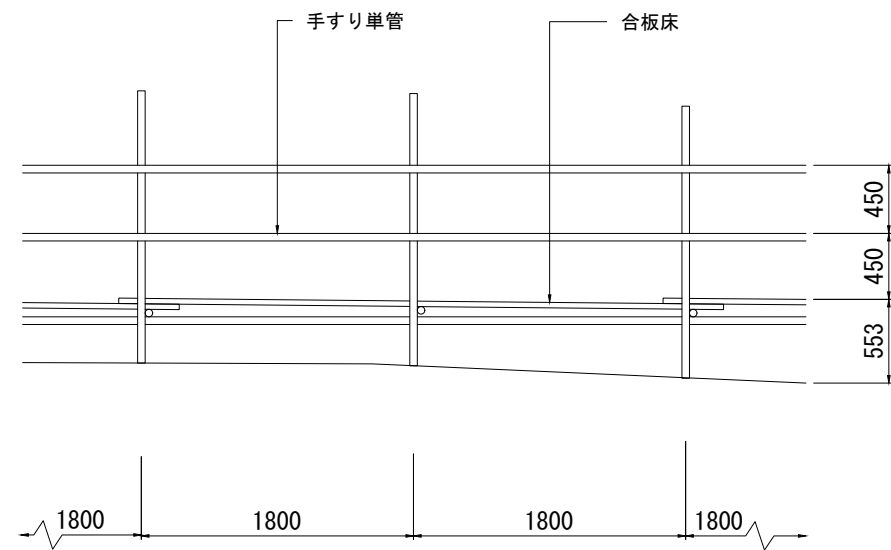
(参考) 仮設通路



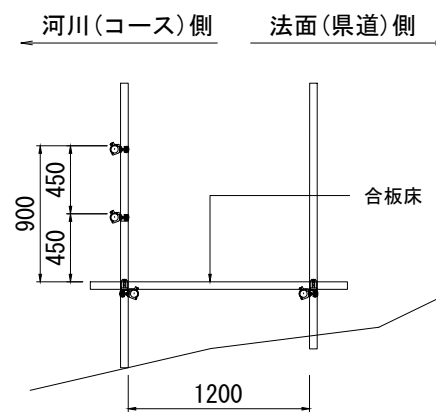
(参考) 仮設通路



仮設通路図 側面図 1/50

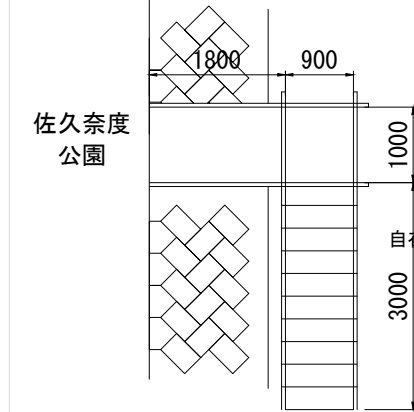


断面図 1/50

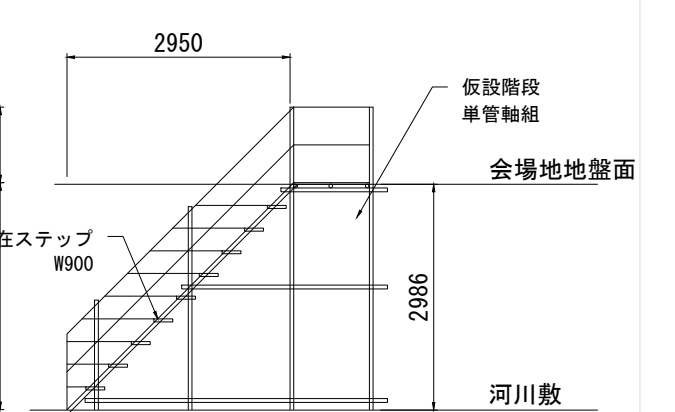


仮設階段図（左岸側）

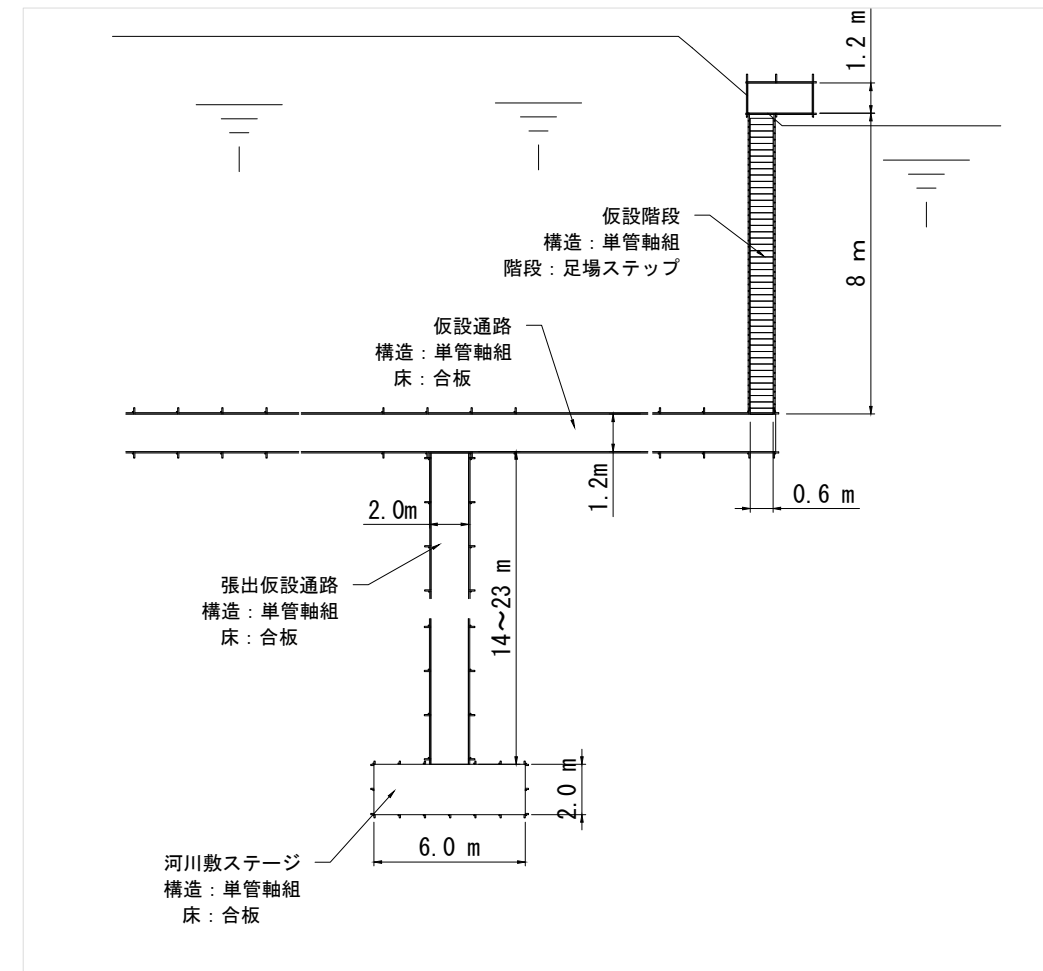
平面図 1/100



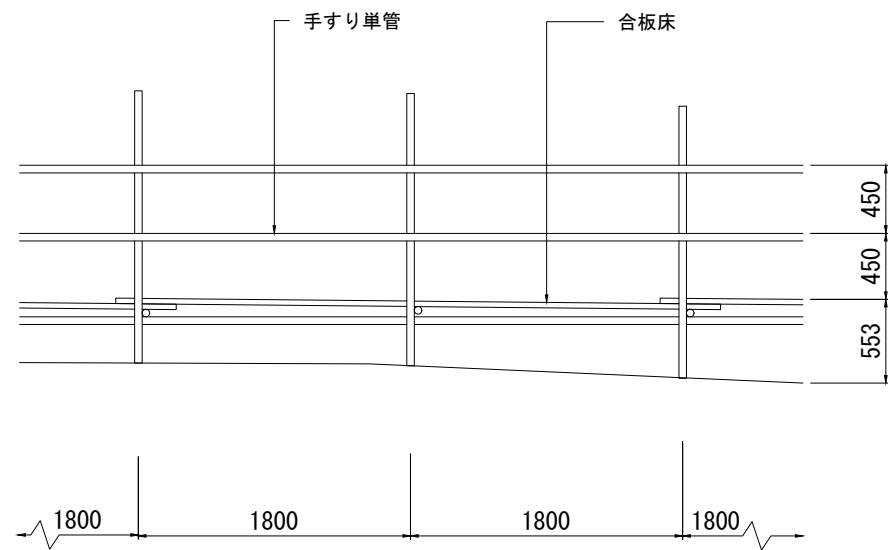
側面図 1/100



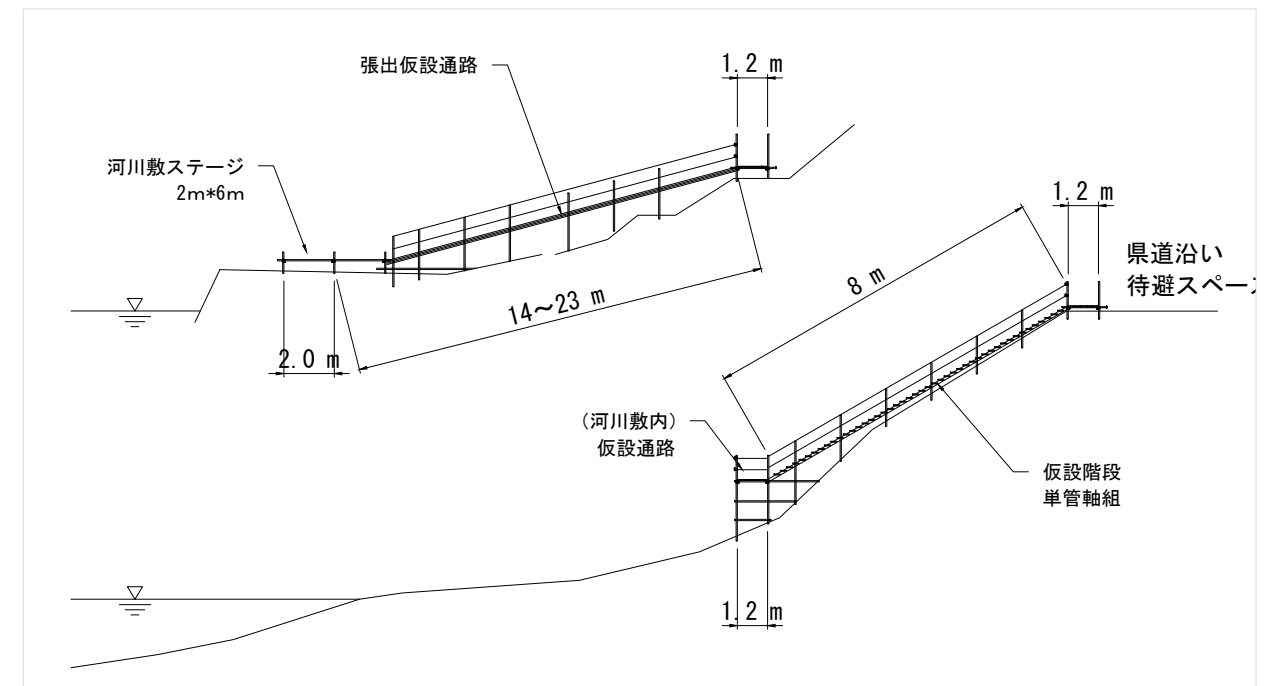
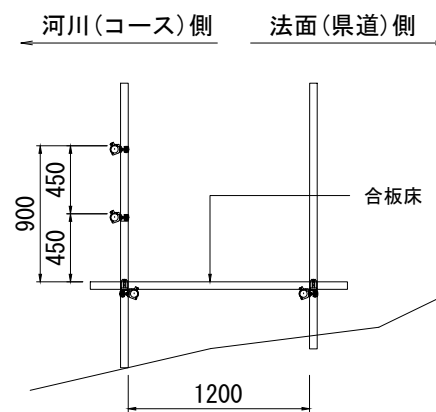
仮設通路図(右岸)



仮設通路図 側面図 1/50



断面図 1/50

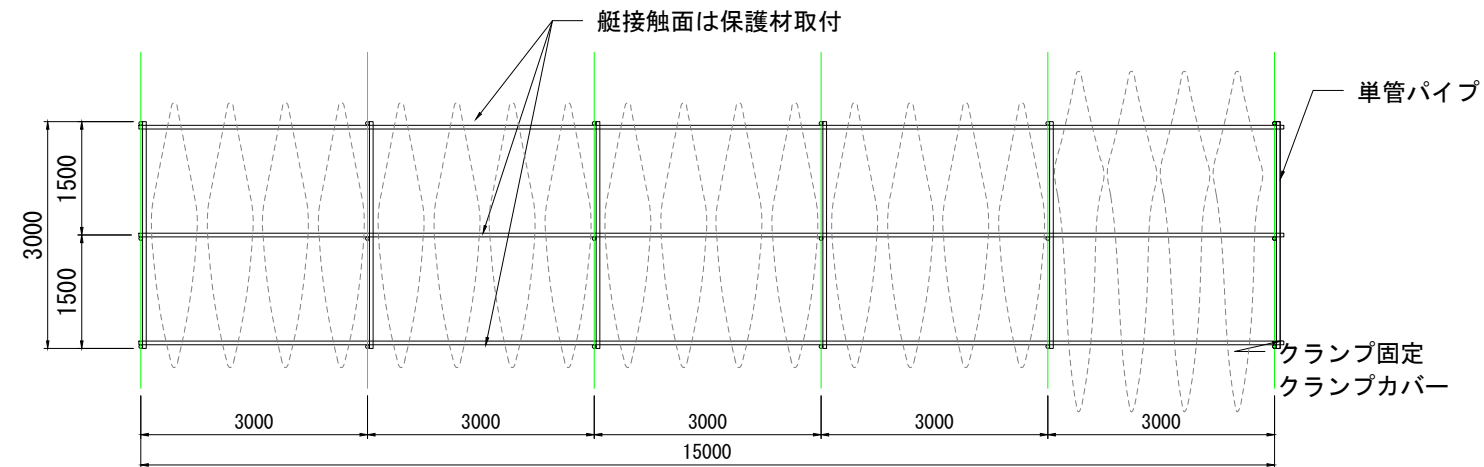


艇ラック図(リハーサル大会)

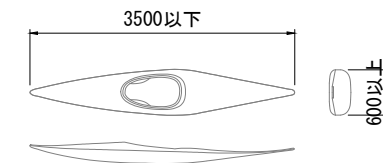
スラローム艇
K1, C1 : 最大艇長350cm、最小幅60cm

艇架台スラローム艇
(40艇格納)

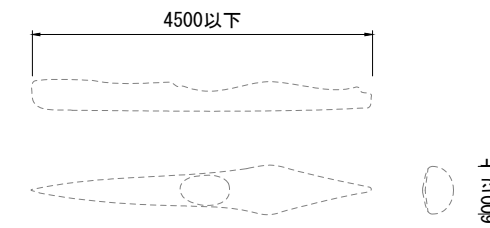
平面図 S=1/100



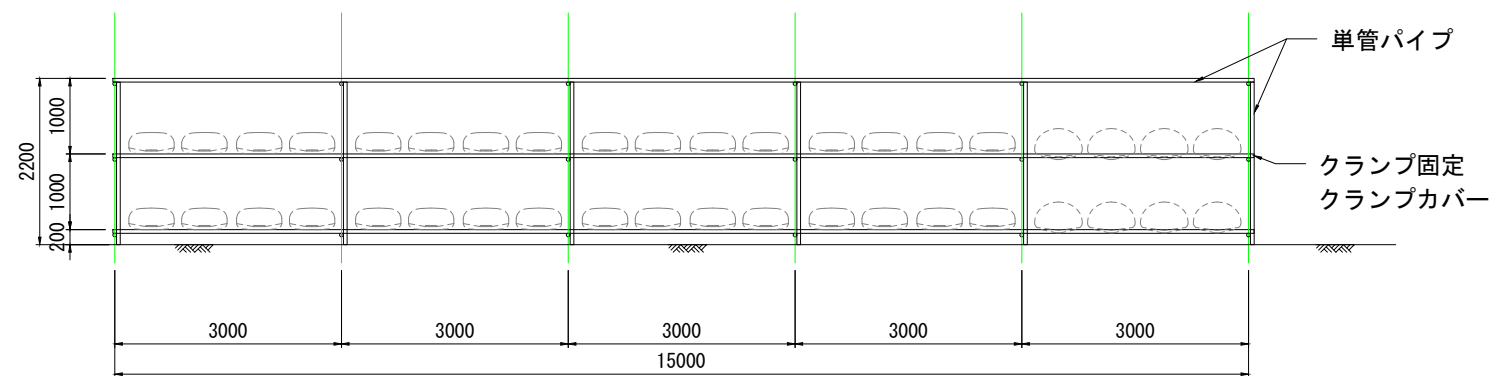
スラローム艇 外寸図



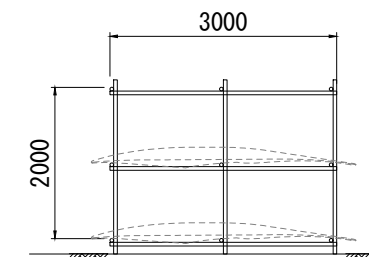
ワイルドウォーター艇 外寸図



正面図 S=1/100

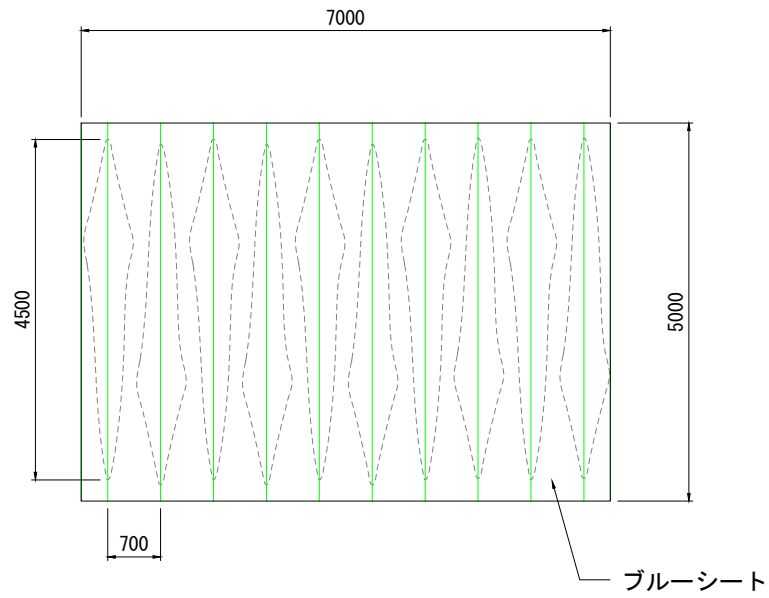


側面図 S=1/100



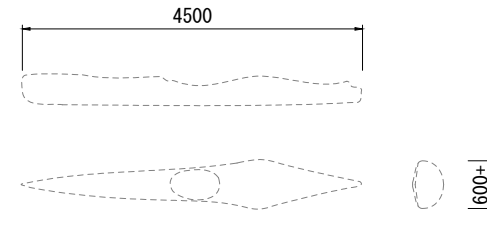
艇置場図 (WWスタート_リハーサル大会)

艇置図
(10艇仮置き)



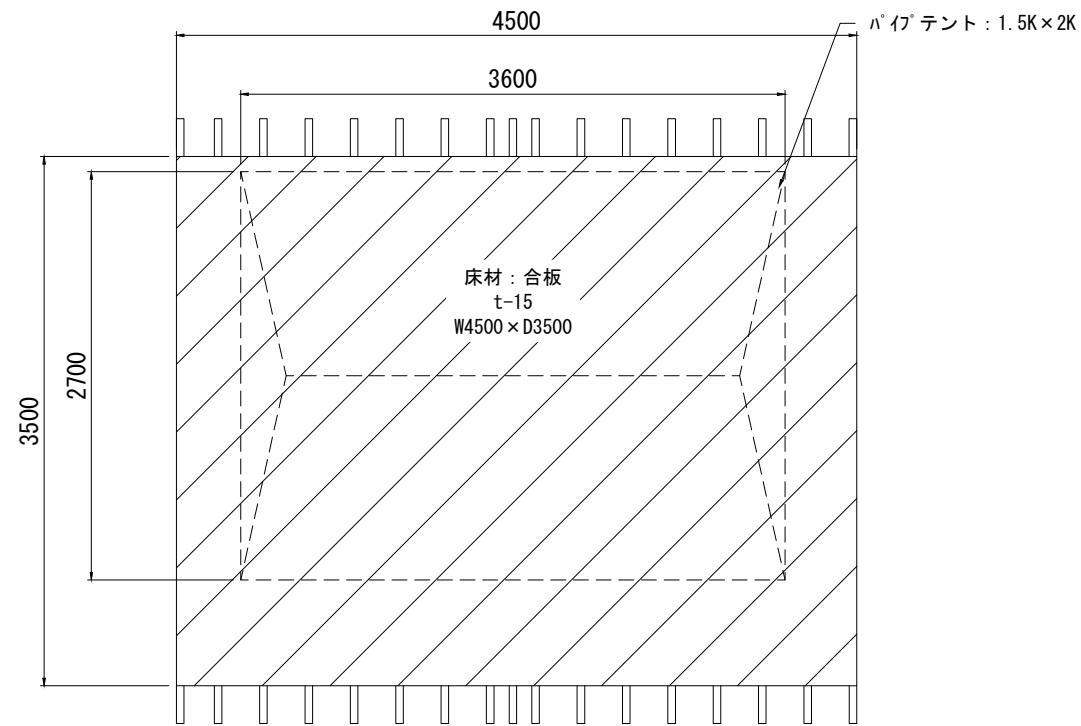
ワイルドウォーター艇
K1 : 最大艇長450cm、最小幅60cm

ワイルドウォーター艇 外寸図



仮設土台ステージ図(放送席、決勝・発艇審判台)

平面図 S=1/50



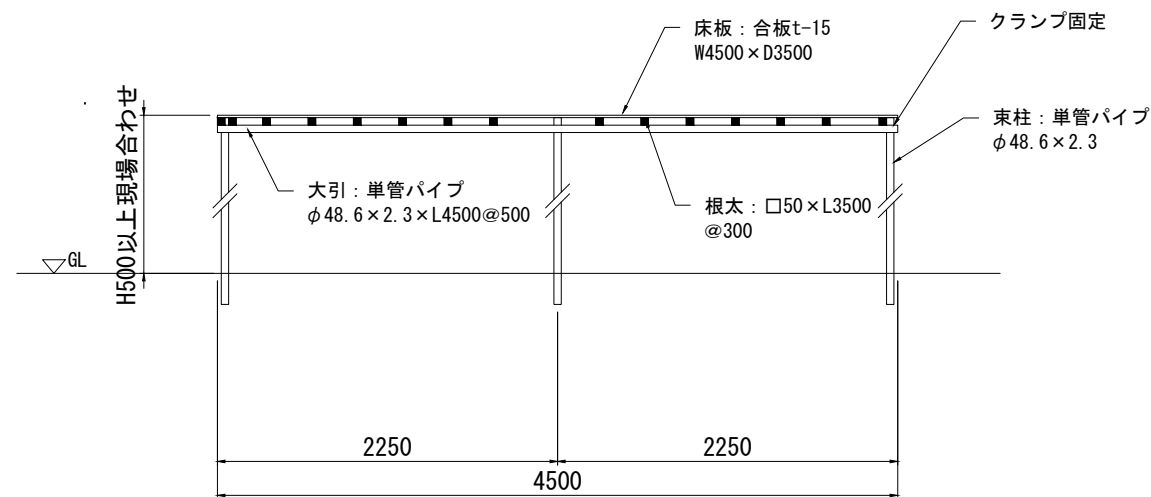
(参考) 仮設ステージ
(発艇審判台)



(参考) 仮設ステージ
(決勝審判台)



正面図 S=1/50



側面図 S=1/50

