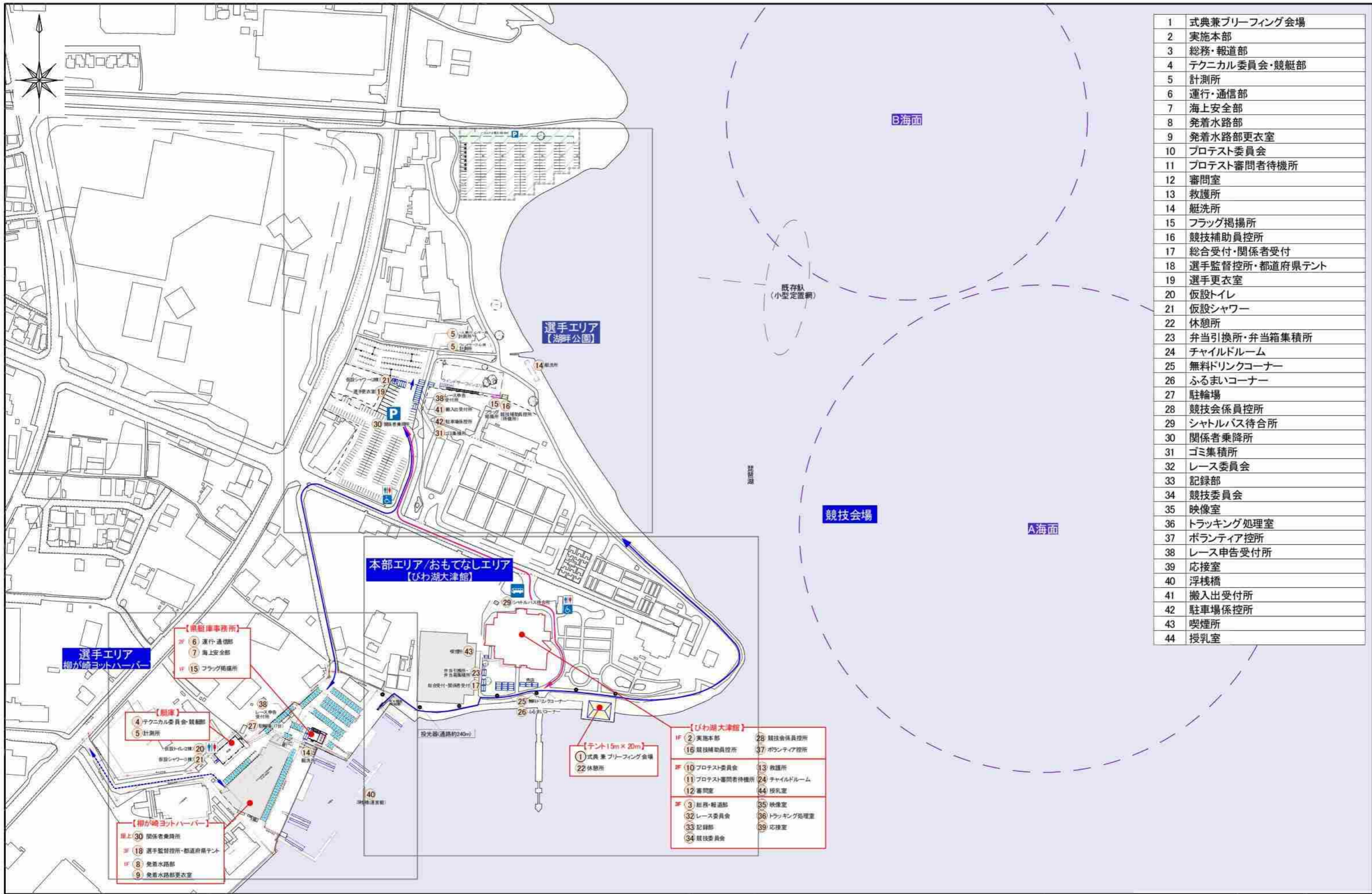


エリア	駐車場台数
湖畔公園(仮設)	191台
湖畔公園(既存)	172台
柳が崎ヨットハーバー(3F・屋上)	95台
びわこボートレース場	-
合計	458台

セーリング【開催場所】
 競技会場: 滋賀県立柳が崎ヨットハーバー、大津市柳が崎湖畔公園
 本部エリア: びわ湖大津館
 <所在地>
 滋賀県大津市柳が崎1-2
 <アクセス>
 名神高速道路大津ICより車で約20分(5.2km)
 JR湖西線大津京駅から徒歩で約10分(約1km)

- 【凡例】
- 選手・関係者 車両動線
 - 選手・関係者 徒歩動線
 - シャトルバス動線
 - 一般徒歩動線
 - 艇動線(水上)
 - 艇動線(陸上)
 - バリアフリー車両動線
 - バリアフリー徒歩動線
 - 敷設板養生(約3000㎡)
 - 投光器(18台)



- | | |
|----|----------------|
| 1 | 式典兼ブリーフィング会場 |
| 2 | 実施本部 |
| 3 | 総務・報道部 |
| 4 | テクニカル委員会・競艇部 |
| 5 | 計測所 |
| 6 | 運行・通信部 |
| 7 | 海上安全部 |
| 8 | 発着水路部 |
| 9 | 発着水路部更衣室 |
| 10 | プロテスト委員会 |
| 11 | プロテスト審問者待機所 |
| 12 | 審問室 |
| 13 | 救護所 |
| 14 | 艇洗所 |
| 15 | フラッグ掲揚所 |
| 16 | 競技補助員控所 |
| 17 | 総合受付・関係者受付 |
| 18 | 選手監督控所・都道府県テント |
| 19 | 選手更衣室 |
| 20 | 仮設トイレ |
| 21 | 仮設シャワー |
| 22 | 休憩所 |
| 23 | 弁当引換所・弁当箱集積所 |
| 24 | チャイルドルーム |
| 25 | 無料ドリンクコーナー |
| 26 | ふるまいコーナー |
| 27 | 駐輪場 |
| 28 | 競技会係員控所 |
| 29 | シャトルバス待合所 |
| 30 | 関係者乗降所 |
| 31 | ゴミ集積所 |
| 32 | レース委員会 |
| 33 | 記録部 |
| 34 | 競技委員会 |
| 35 | 映像室 |
| 36 | トラッキング処理室 |
| 37 | ボランティア控所 |
| 38 | レース申告受付所 |
| 39 | 応接室 |
| 40 | 浮棧橋 |
| 41 | 搬入出受付所 |
| 42 | 駐車場係控所 |
| 43 | 喫煙所 |
| 44 | 授乳室 |

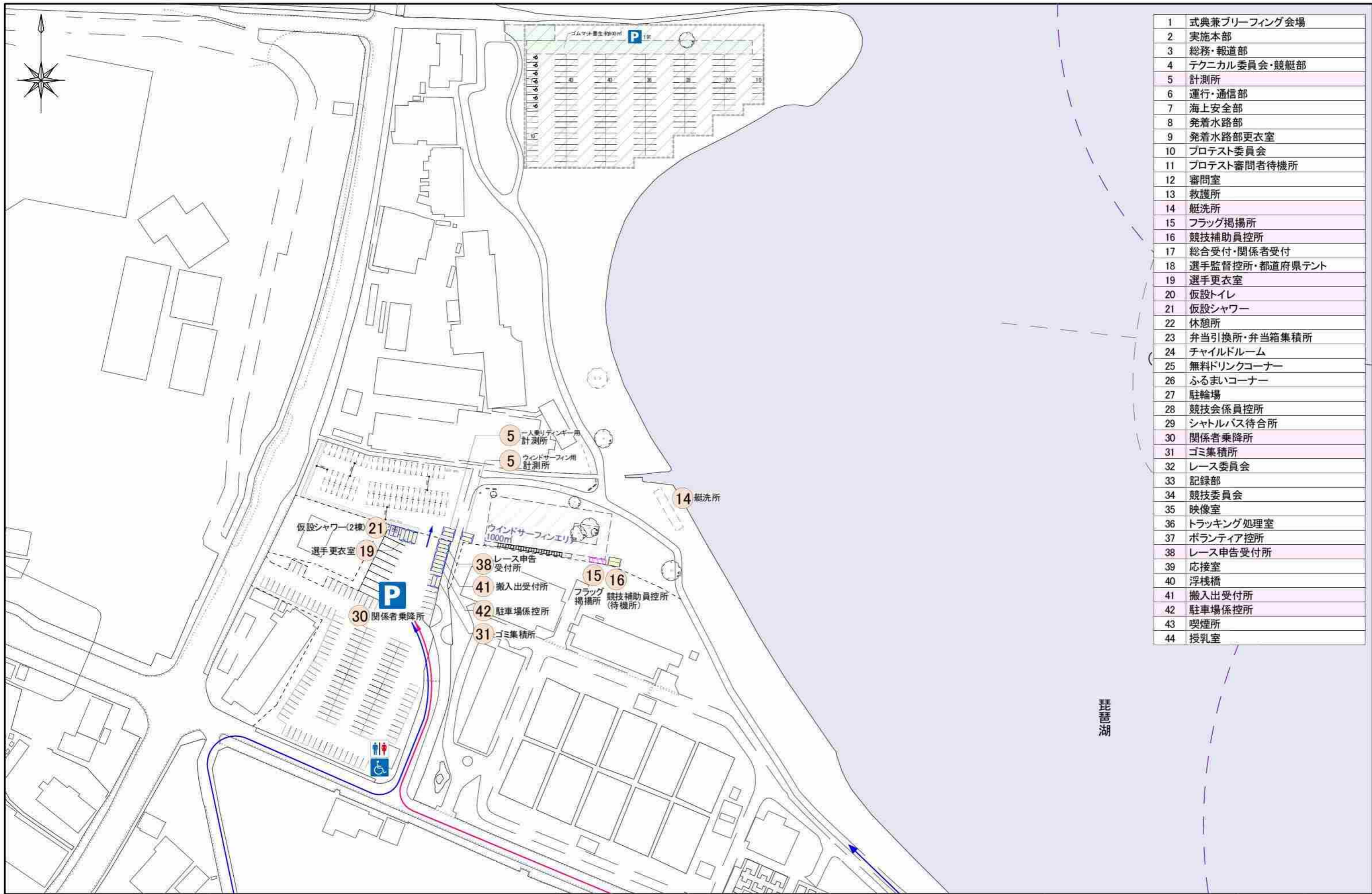
- 【凡例】
- 選手・関係者車両動線
 - 選手・関係者徒歩動線
 - シャトルバス動線
 - 一般徒歩動線
 - 艇動線(水上)
 - 艇動線(陸上)
 - バリアフリー車両動線
 - バリアフリー徒歩動線
 - 敷設板養生
 - ゴムマット養生(約800㎡)
 - 投光器(7台)



- | | |
|----|----------------|
| 1 | 式典兼ブリーフィング会場 |
| 2 | 実施本部 |
| 3 | 総務・報道部 |
| 4 | テクニカル委員会・競艇部 |
| 5 | 計測所 |
| 6 | 運行・通信部 |
| 7 | 海上安全部 |
| 8 | 発着水路部 |
| 9 | 発着水路部更衣室 |
| 10 | プロテスト委員会 |
| 11 | プロテスト審問者待機所 |
| 12 | 審問室 |
| 13 | 救護所 |
| 14 | 艇洗所 |
| 15 | フラッグ掲揚所 |
| 16 | 競技補助員控所 |
| 17 | 総合受付・関係者受付 |
| 18 | 選手監督控所・都道府県テント |
| 19 | 選手更衣室 |
| 20 | 仮設トイレ |
| 21 | 仮設シャワー |
| 22 | 休憩所 |
| 23 | 弁当引換所・弁当箱集積所 |
| 24 | チャイルドルーム |
| 25 | 無料ドリンクコーナー |
| 26 | ふるまいコーナー |
| 27 | 駐輪場 |
| 28 | 競技会係員控所 |
| 29 | シャトルバス待合所 |
| 30 | 関係者乗降所 |
| 31 | ゴミ集積所 |
| 32 | レース委員会 |
| 33 | 記録部 |
| 34 | 競技委員会 |
| 35 | 映像室 |
| 36 | トラッキング処理室 |
| 37 | ボランティア控所 |
| 38 | レース申告受付所 |
| 39 | 応接室 |
| 40 | 浮棧橋 |
| 41 | 搬入出受付所 |
| 42 | 駐車場係控所 |
| 43 | 喫煙所 |
| 44 | 授乳室 |

- 【びわ湖大津館】**
- | | | |
|----|----------------|--------------|
| 1F | 2 実施本部 | 28 競技会係員控所 |
| | 16 競技補助員控所 | 37 ボランティア控所 |
| 2F | 10 プロテスト委員会 | 13 救護所 |
| | 11 プロテスト審問者待機所 | 24 チャイルドルーム |
| | 12 審問室 | 44 授乳室 |
| 3F | 3 総務・報道部 | 35 映像室 |
| | 32 レース委員会 | 36 トラッキング処理室 |
| | 33 記録部 | 39 応接室 |
| | 34 競技委員会 | |

- 【テント15m×20m】**
- 1 式典兼ブリーフィング会場
 - 22 休憩所



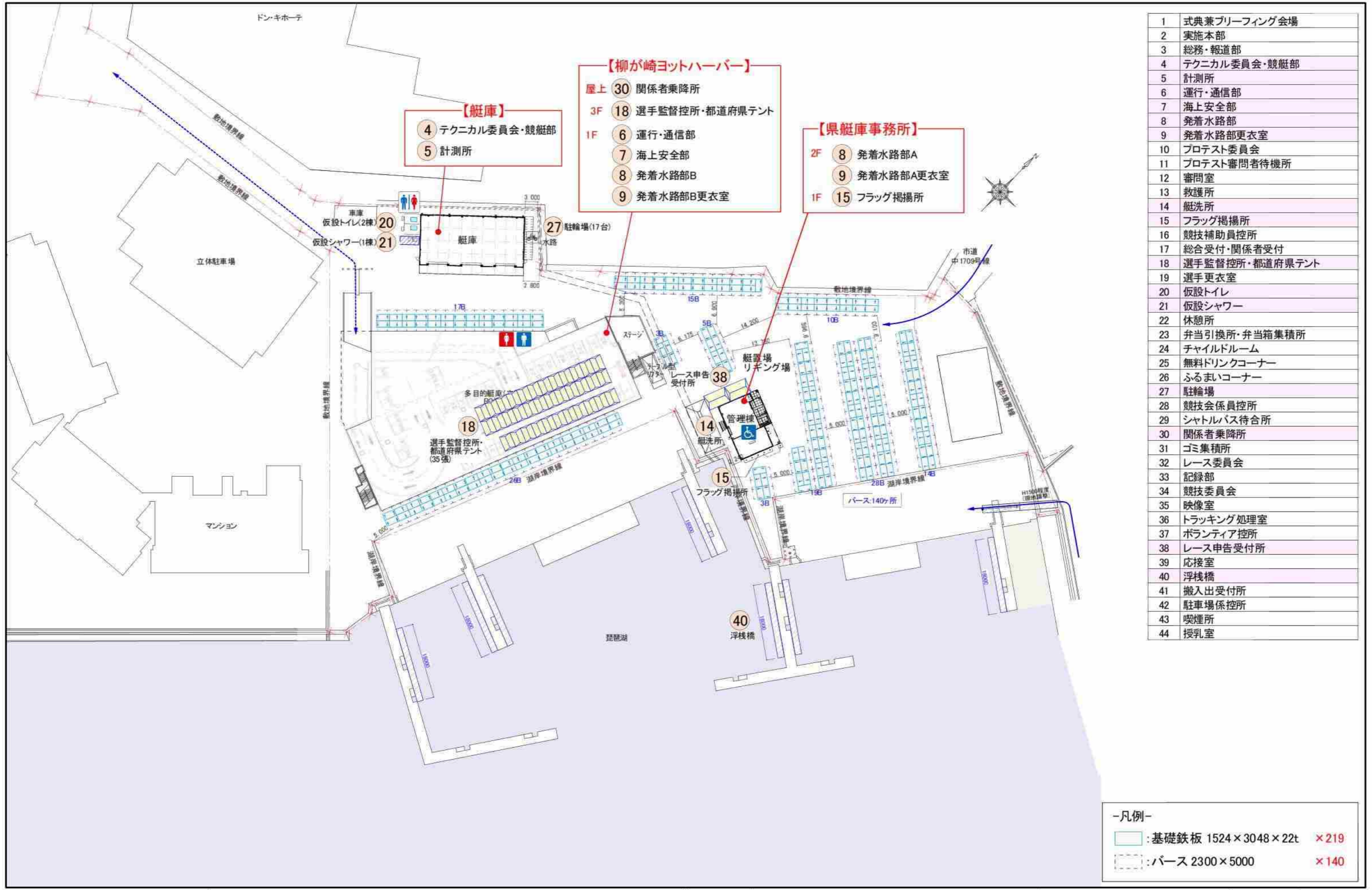
1	式典兼ブリーフィング会場
2	実施本部
3	総務・報道部
4	テクニカル委員会・競艇部
5	計測所
6	運行・通信部
7	海上安全部
8	発着水路部
9	発着水路部更衣室
10	プロテスト委員会
11	プロテスト審問者待機所
12	審問室
13	救護所
14	艇洗所
15	フラッグ掲揚所
16	競技補助員控所
17	総合受付・関係者受付
18	選手監督控所・都道府県テント
19	選手更衣室
20	仮設トイレ
21	仮設シャワー
22	休憩所
23	弁当引換所・弁当箱集積所
24	チャイルドルーム
25	無料ドリンクコーナー
26	ふるまいコーナー
27	駐輪場
28	競技会係員控所
29	シャトルバス待合所
30	関係者乗降所
31	ゴミ集積所
32	レース委員会
33	記録部
34	競技委員会
35	映像室
36	トラッキング処理室
37	ボランティア控所
38	レース申告受付所
39	応接室
40	浮棧橋
41	搬入出受付所
42	駐車場係控所
43	喫煙所
44	授乳室

わたSHIGA輝く国スポ・障スポ

【凡例】		敷設仮養生	
選手・関係者 車両動線	選手・関係者 徒歩動線	敷設仮養生	ゴムマット養生 (約800m)
シャトルバス動線	一般徒歩動線	投光器 (7台)	
艇動線(水上)	艇動線(陸上)		
バリアフリー車両動線	バリアフリー徒歩動線		

Checked	Project	セーリング競技会場【リハーサル大会】
Drawn	Place	大津市柳が崎特設セーリング会場/湖畔公園エリア

Title	わたSHIGA輝く国スポ2025	Scale	1/1500(A3)	No.	02-04
Date	2024.03.15				



1	式典兼ブリーフィング会場
2	実施本部
3	総務・報道部
4	テクニカル委員会・競艇部
5	計測所
6	運行・通信部
7	海上安全部
8	発着水路部
9	発着水路部更衣室
10	プロテスト委員会
11	プロテスト審問者待機所
12	審問室
13	救護所
14	艇洗所
15	フラッグ掲揚所
16	競技補助員控所
17	総合受付・関係者受付
18	選手監督控所・都道府県テント
19	選手更衣室
20	仮設トイレ
21	仮設シャワー
22	休憩所
23	弁当引換所・弁当箱集積所
24	チャイルドルーム
25	無料ドリンクコーナー
26	ふるまいコーナー
27	駐輪場
28	競技会係員控所
29	シャトルバス待合所
30	関係者乗降所
31	ゴミ集積所
32	レース委員会
33	記録部
34	競技委員会
35	映像室
36	トラッキング処理室
37	ボランティア控所
38	レース申告受付所
39	応接室
40	浮棧橋
41	搬入出受付所
42	駐車場係控所
43	喫煙所
44	授乳室

- 【柳が崎ヨットハーバー】
- 屋上 30 関係者乗降所
 - 3F 18 選手監督控所・都道府県テント
 - 1F 6 運行・通信部
 - 7 海上安全部
 - 8 発着水路部B
 - 9 発着水路部B更衣室

- 【県艇庫事務所】
- 2F 8 発着水路部A
 - 9 発着水路部A更衣室
 - 1F 15 フラッグ掲揚所

- 【艇庫】
- 4 テクニカル委員会・競艇部
 - 5 計測所

-凡例-

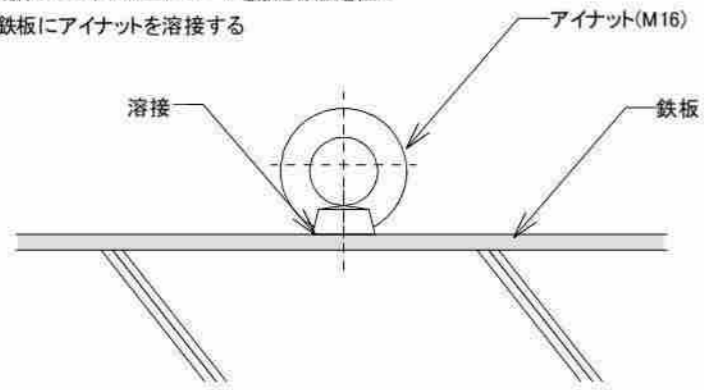
	: 基礎鉄板 1524 × 3048 × 22t	× 219
	: パース 2300 × 5000	× 140



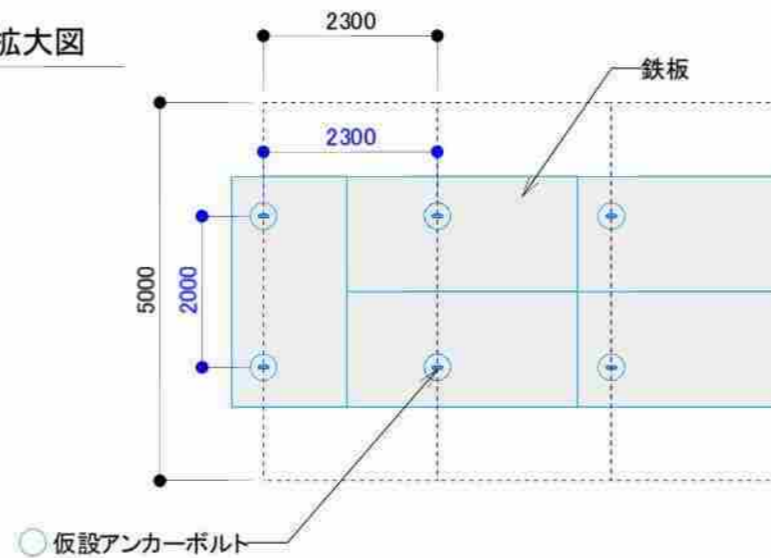
仮設アンカーボルト図

施工

1. 既存アスファルト上にシートを敷き鉄板を置く
2. 鉄板にアイナットを溶接する



拡大図



-凡例-

- 基礎鉄板 1524 × 3048 × 22t × 219
- パース 2300 × 5000 × 140

【凡例】

- 選手・関係者 車両動線
- 選手・関係者 徒歩動線
- シャトルバス動線
- 一般徒歩動線
- 艇動線(水上)
- 艇動線(陸上)
- バリアフリー車両動線
- バリアフリー徒歩動線

- 敷設板養生
- ゴムマット養生(約900㎡)
- 投光器(7台)

Checked

Project

セーリング競技会場【リハーサル大会】

Title

わたSHIGA輝く国スポ2025

Scale

1/400(A3)

No.

02-03-02

Drawn

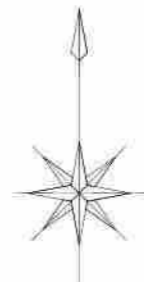
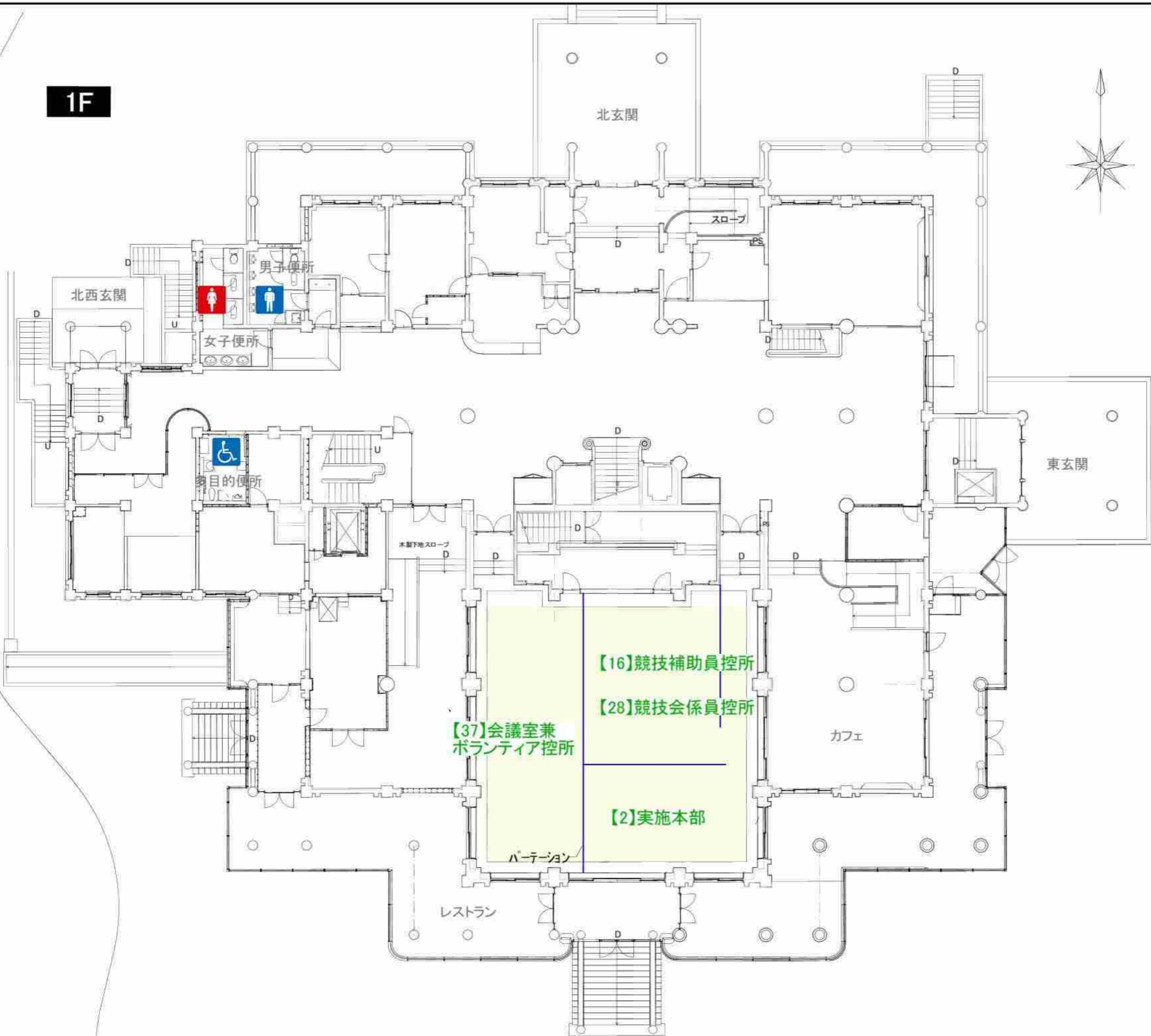
Place

大津市柳が崎特設セーリング会場/パース

Date

2024.03.15

1F

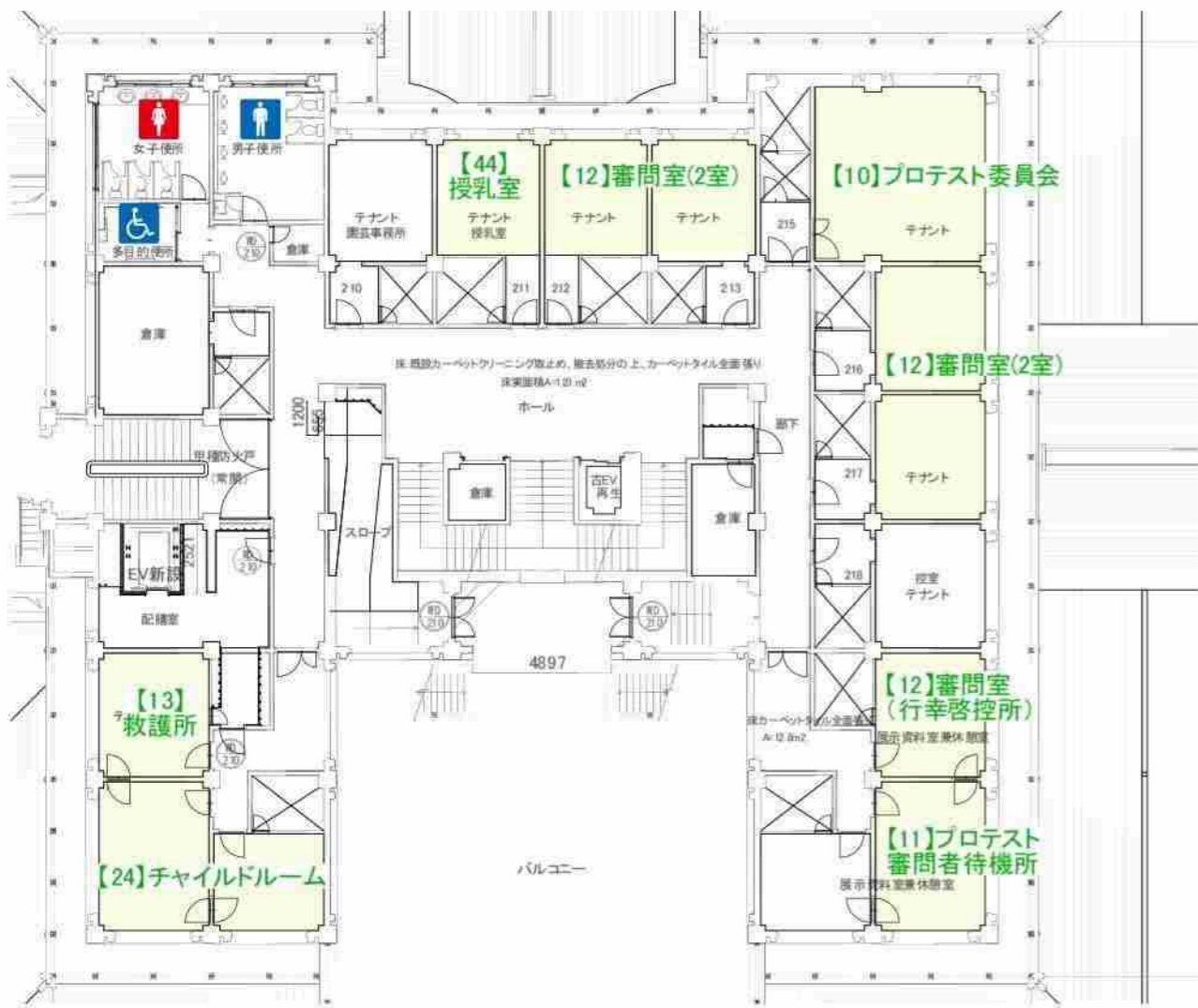


1	式典兼ブリーフィング会場
2	実施本部
3	総務・報道部
4	テクニカル委員会・競艇部
5	計測所
6	運行・通信部
7	海上安全部
8	発着水路部
9	発着水路部更衣室
10	プロテスト委員会
11	プロテスト審問者待機所
12	審問室
13	救護所
14	艇洗所
15	フラッグ掲揚所
16	競技補助員控所
17	総合受付・関係者受付
18	選手監督控所・都道府県テント
19	選手更衣室
20	仮設トイレ
21	仮設シャワー
22	休憩所
23	弁当引換所・弁当箱集積所
24	チャイルドルーム
25	無料ドリンクコーナー
26	ふるまいコーナー
27	駐輪場
28	競技会係員控所
29	シャトルバス待合所
30	関係者乗降所
31	ゴミ集積所
32	レース委員会
33	記録部
34	競技委員会
35	映像室
36	トラッキング処理室
37	ボランティア控所
38	レース申告受付所
39	応接室
40	浮棧橋
41	搬入出受付所
42	駐車場係控所
43	喫煙所
44	授乳室

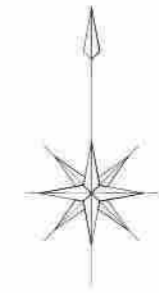
【凡例】		敷設板養生	
選手・関係者 車両動線	選手・関係者 徒歩動線	敷設板養生	ゴムマット養生 (約900㎡)
シャトルバス動線	一般徒歩動線	敷設板養生	投光器(7台)
艇動線(水上)	艇動線(陸上)		
バリアフリー車両動線	バリアフリー徒歩動線		

Checked	Project	セーリング競技会場【リハーサル大会】		Title	Scale	No.
Drawn	Place	びわ湖大津会館 1F		わたSHIGA輝く国スポ2025	1/200(A3)	02-05
					Date	
					2024.03.15	

2F



3F



1	式典兼ブリーフィング会場
2	実施本部
3	総務・報道部
4	テクニカル委員会・競艇部
5	計測所
6	運行・通信部
7	海上安全部
8	発着水路部
9	発着水路部更衣室
10	プロテスト委員会
11	プロテスト審問者待機所
12	審問室
13	救護所
14	艇洗所
15	フラッグ掲揚所
16	競技補助員控所
17	総合受付・関係者受付
18	選手監督控所・都道府県テント
19	選手更衣室
20	仮設トイレ
21	仮設シャワー
22	休憩所
23	弁当引換所・弁当箱集積所
24	チャイルドルーム
25	無料ドリンクコーナー
26	ふるまいコーナー
27	駐輪場
28	競技会係員控所
29	シャトルバス待合所
30	関係者乗降所
31	ゴミ集積所
32	レース委員会
33	記録部
34	競技委員会
35	映像室
36	トラック処理室
37	ボランティア控所
38	レース申告受付所
39	応接室
40	浮棧橋
41	搬入出受付所
42	駐車場係控所
43	喫煙所
44	授乳室

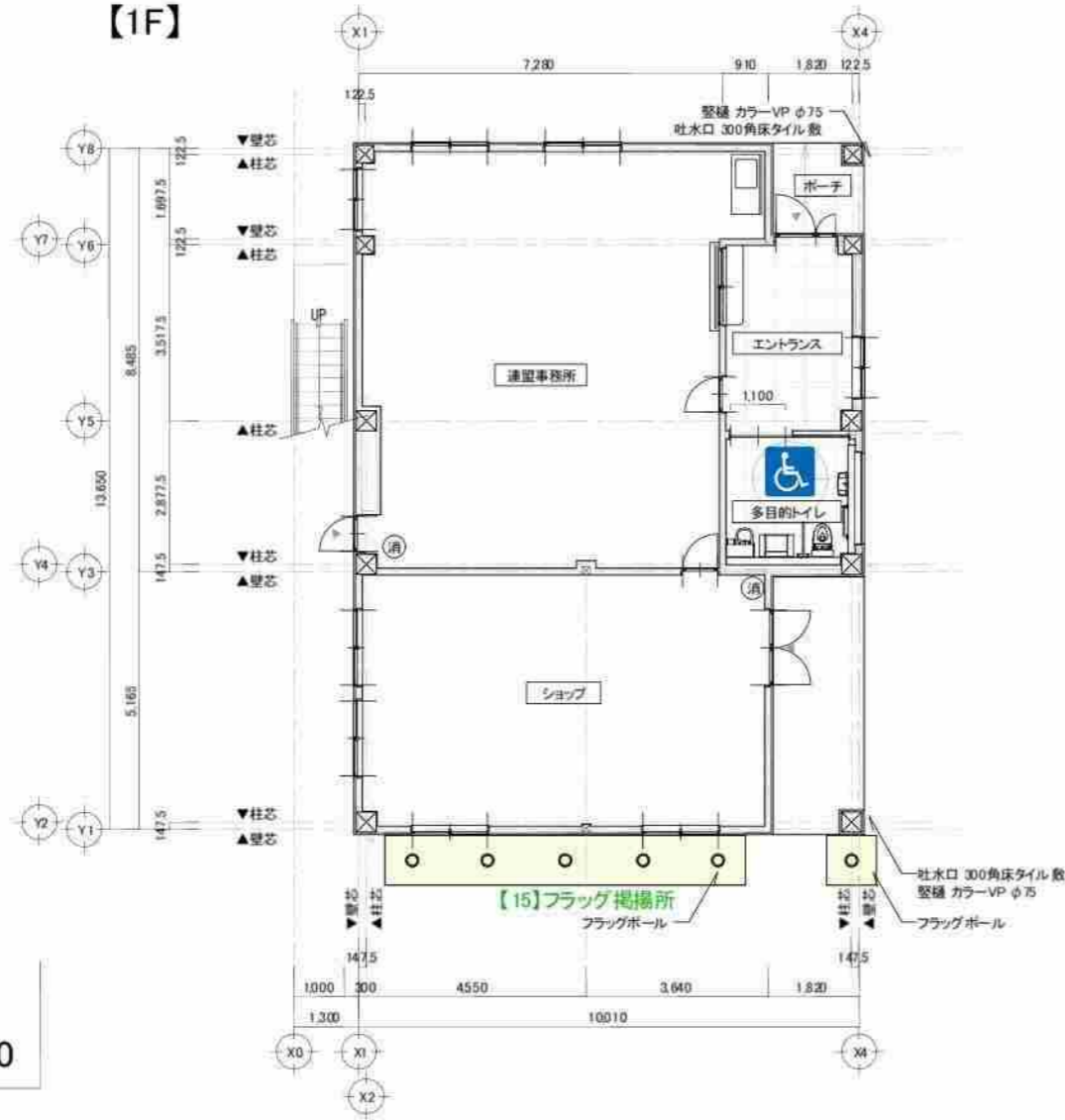
【凡例】

	選手・関係者 車両動線		選手・関係者 徒歩動線		敷板養生
	シャトルバス動線		一般徒歩動線		ゴムマット養生 (約900㎡)
	艇動線(水上)		艇動線(陸上)		投光器(7台)
	バリアフリー車両動線		バリアフリー徒歩動線		

Checked	Project	セーリング競技会場【リハーサル大会】		Title	Scale	No.
Drawn	Place	びわ湖大津会館_2・3F		わたSHIGA輝く国スポ2025	1/250(A3)	02-06
					Date	
					2024.03.15	



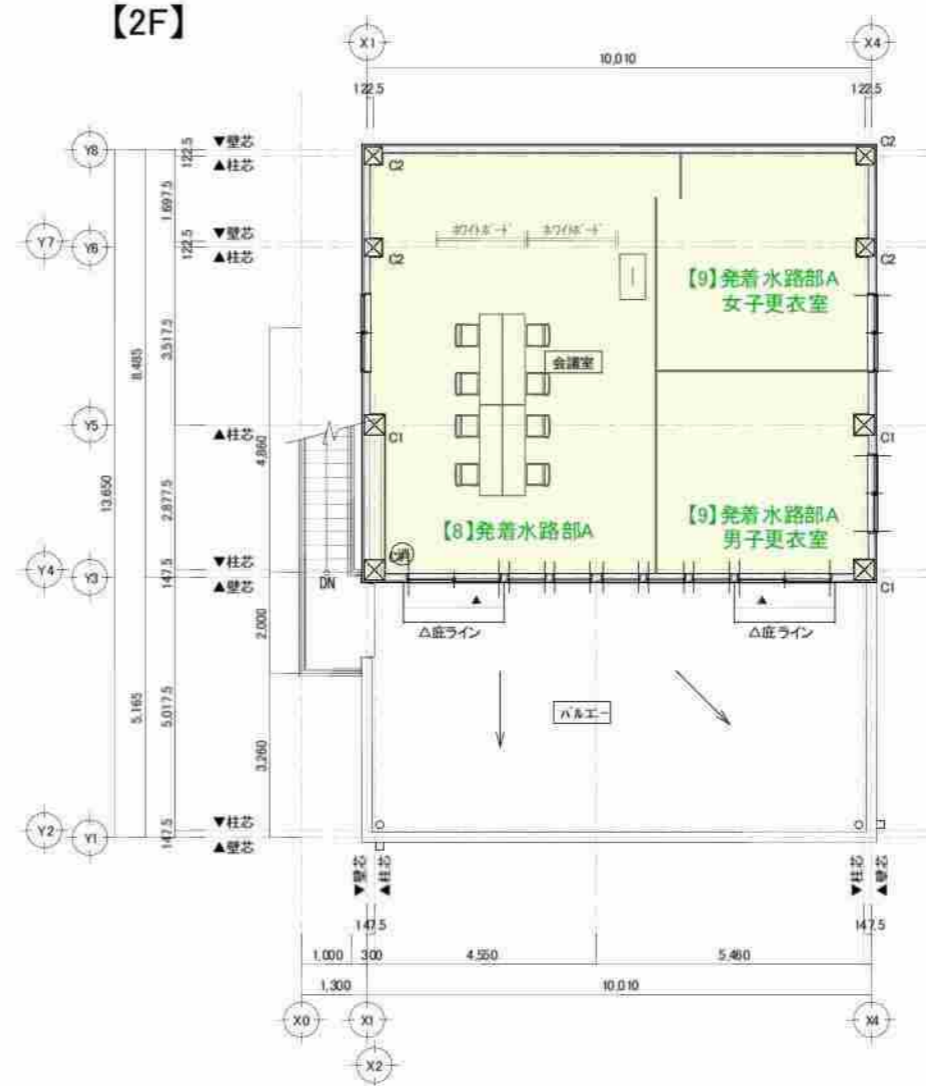
【1F】



【新設管理棟】

平面図 S=1/150

【2F】



1	式典兼プリーフィング会場
2	実施本部
3	総務・報道部
4	テクニカル委員会・競艇部
5	計測所
6	運行・通信部
7	海上安全部
8	発着水路部
9	発着水路部更衣室
10	プロテスト委員会
11	プロテスト審問者待機所
12	審問室
13	救護所
14	艇洗所
15	フラッグ掲揚所
16	競技補助員控所
17	総合受付・関係者受付
18	選手監督控所・都道府県テント
19	選手更衣室
20	仮設トイレ
21	仮設シャワー
22	休憩所
23	弁当引換所・弁当箱集積所
24	チャイルドルーム
25	無料ドリンクコーナー
26	ふるまいコーナー
27	駐輪場
28	競技会係員控所
29	シャトルバス待合所
30	関係者乗降所
31	ゴミ集積所
32	レース委員会
33	記録部
34	競技委員会
35	映像室
36	トラッキング処理室
37	ボランティア控所
38	レース申告受付所
39	ドーピング検査所
40	浮桟橋
41	搬入出受付所
42	駐車場係控所
43	喫煙所
44	授乳室
45	応接室



【既存管理棟 1F】

平面図 S=1/400

【凡例】

- 選手・関係者 車両動線
- 選手・関係者 徒歩動線
- シャトルバス動線
- 一般徒歩動線
- 艇動線(水上)
- 艇動線(陸上)
- バリアフリー車両動線
- バリアフリー徒歩動線
- 敷設板養生
- ゴムマット養生(約900㎡)
- 投光器(7台)

Checked

Project

セーリング競技会場【リハーサル大会】

Title

わたSHIGA輝く国スポ2025

Scale

1/150

1/400 (A3)

No.

02-07

Drawn

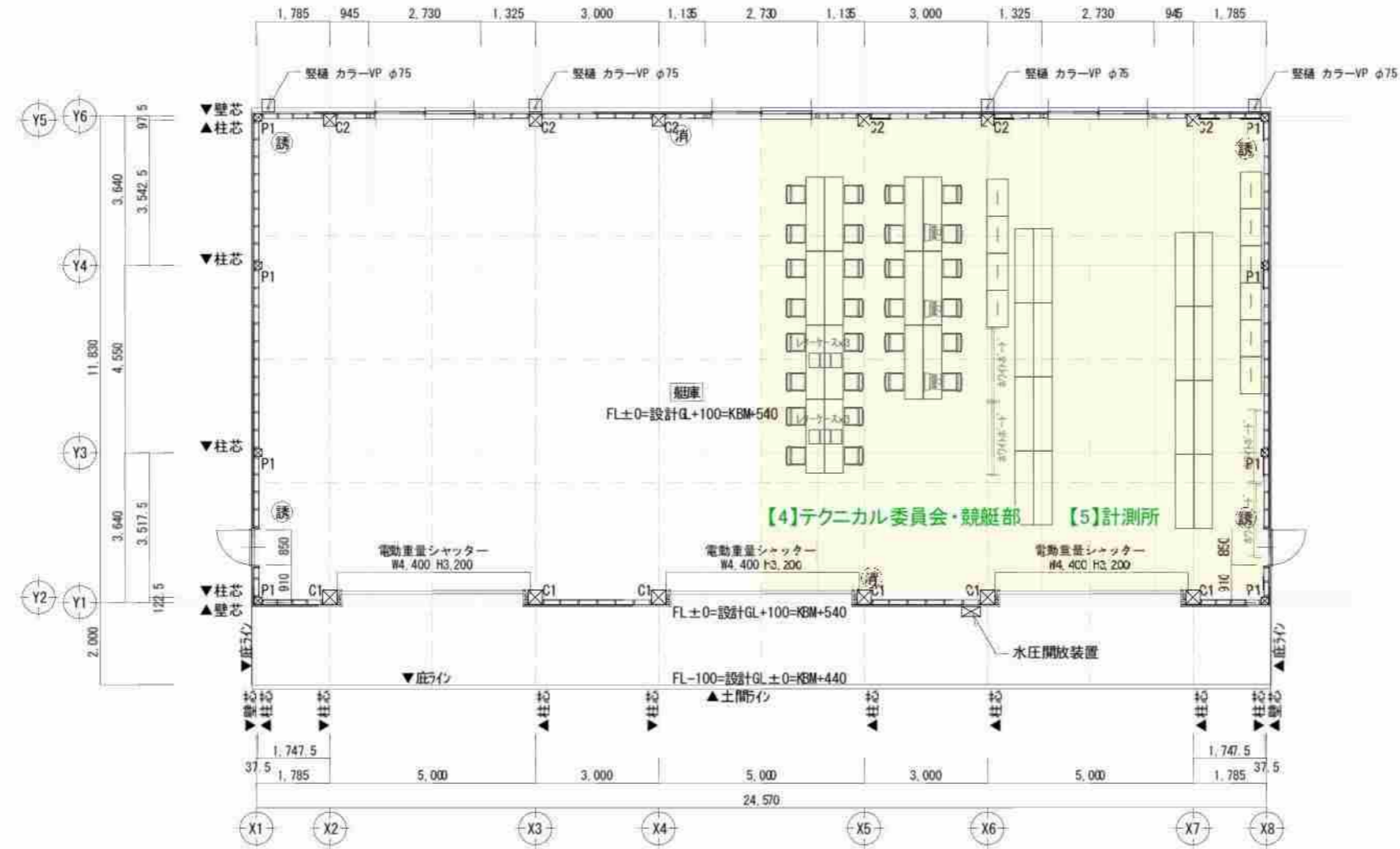
Place

大津市柳が崎特設セーリング会場 新設管理棟・既存管理棟

Date

2024.03.15

1	式典兼ブリーフィング会場
2	実施本部
3	総務・報道部
4	テクニカル委員会・競艇部
5	計測所
6	運行・通信部
7	海上安全部
8	発着水路部
9	発着水路部更衣室
10	プロテスト委員会
11	プロテスト審問者待機所
12	審問室
13	救護所
14	艇洗所
15	フラッグ掲揚所
16	競技補助員控所
17	総合受付・関係者受付
18	選手監督控所・都道府県テント
19	選手更衣室
20	仮設トイレ
21	仮設シャワー
22	休憩所
23	弁当引換所・弁当箱集積所
24	チャイルドルーム
25	無料ドリンクコーナー
26	ふるまいコーナー
27	駐輪場
28	競技会係員控所
29	シャトルバス待合所
30	関係者乗降所
31	ゴミ集積所
32	レース委員会
33	記録部
34	競技委員会
35	映像室
36	トラッキング処理室
37	ボランティア控所
38	レース申告受付所
39	ドーピング検査所
40	浮棧橋
41	搬入出受付所
42	駐車場係控所
43	喫煙所
44	授乳室
45	応接室



【凡例】

- 選手・関係者 車両動線
- 選手・関係者 徒歩動線
- シャトルバス動線
- 一般徒歩動線
- 艇動線(水上)
- 艇動線(陸上)
- バリアフリー車両動線
- バリアフリー徒歩動線
- 敷設板養生
- ゴムマット養生(約900㎡)
- 投光器(7台)

Checked

Project

セーリング競技会場【リハーサル大会】

Title

わたSHIGA輝く国スポ2025

Scale

1/150(A3)

No.

02-08

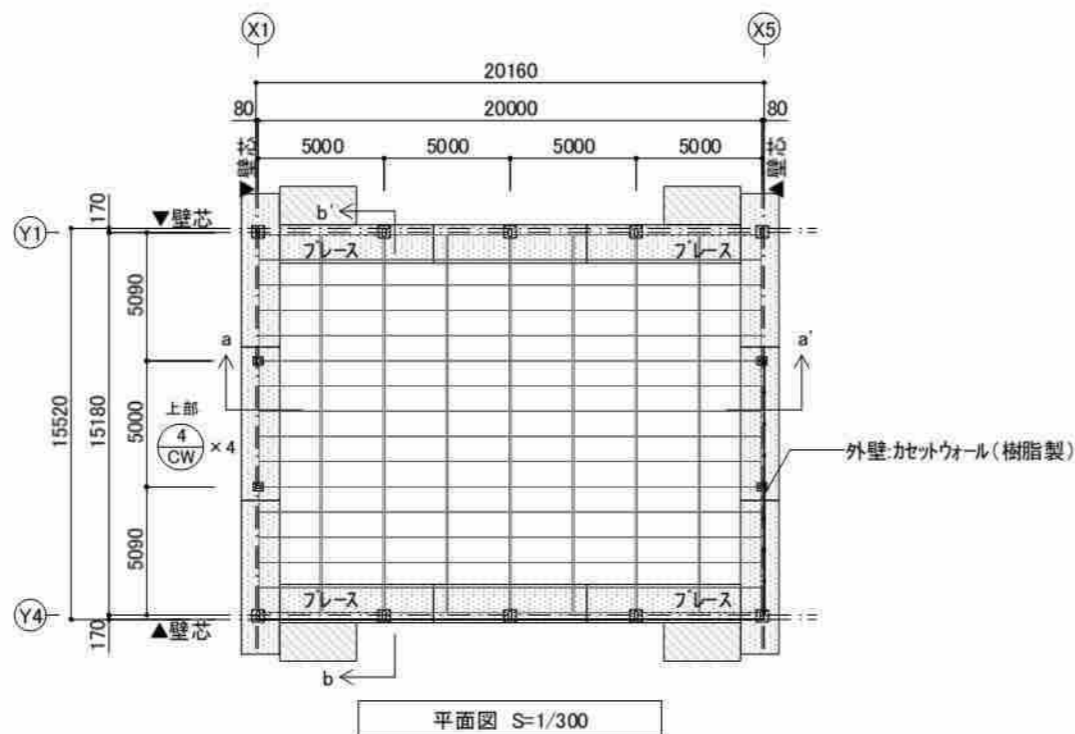
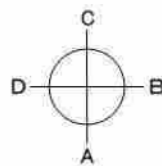
Drawn

Place

大津市柳が崎特設セーリング会場 新設艇庫

Date

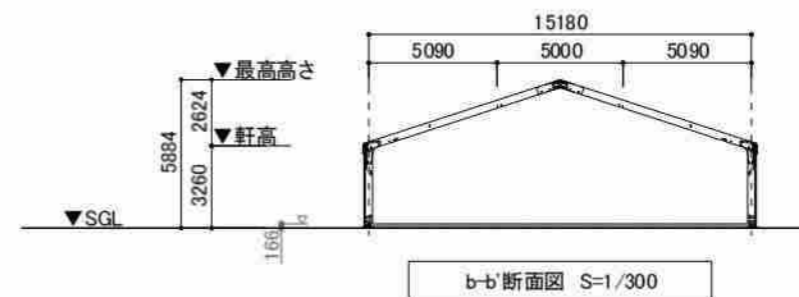
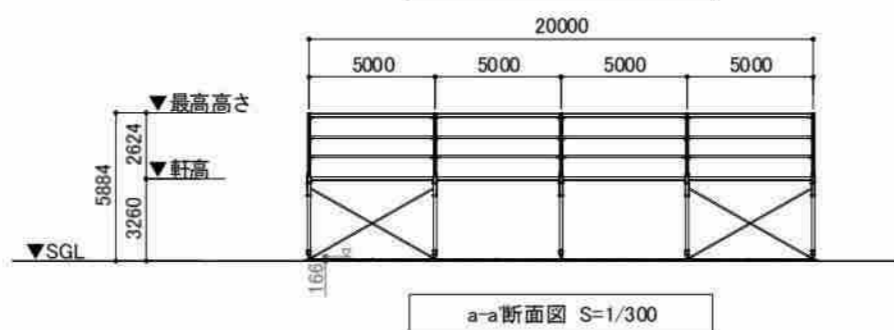
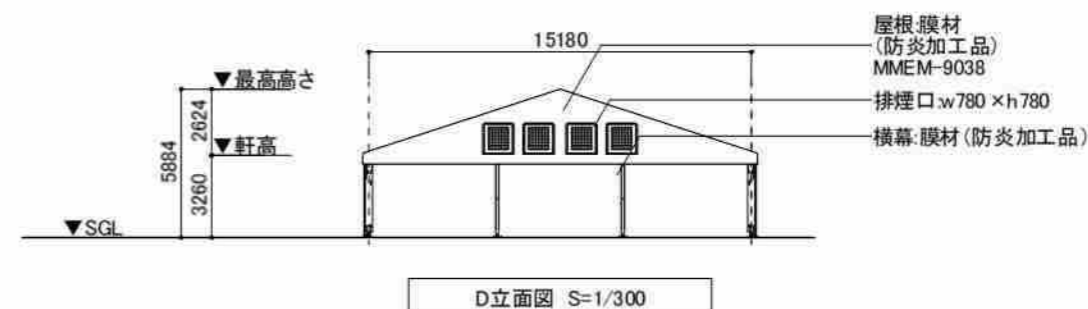
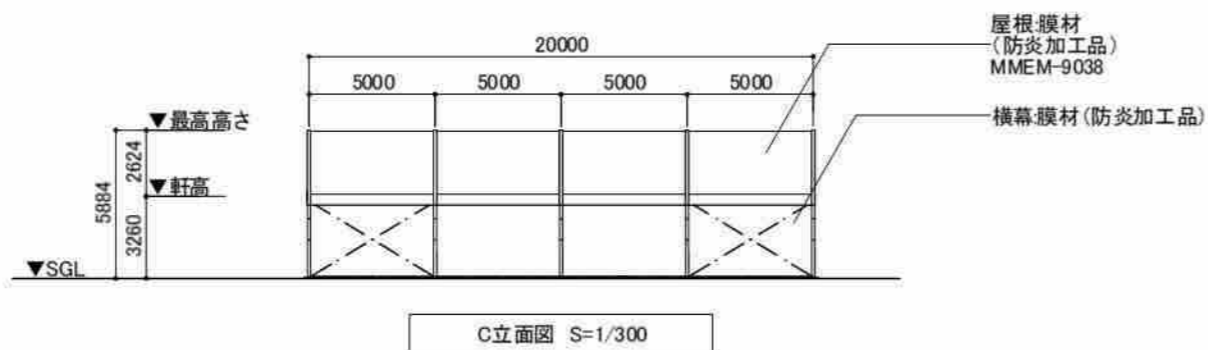
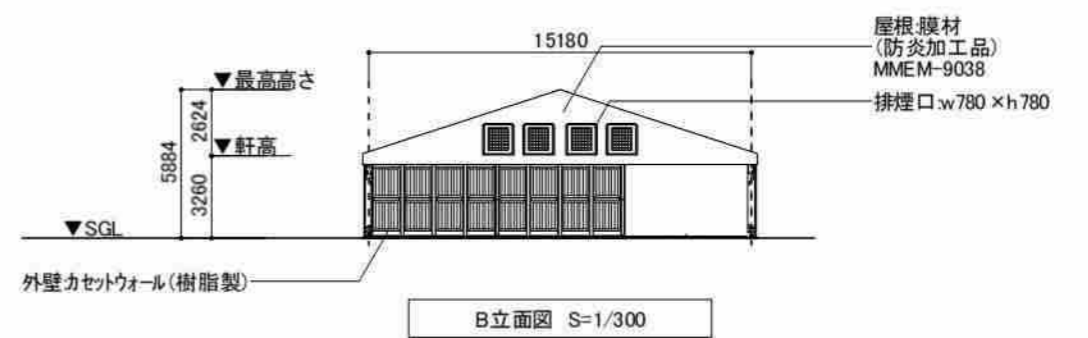
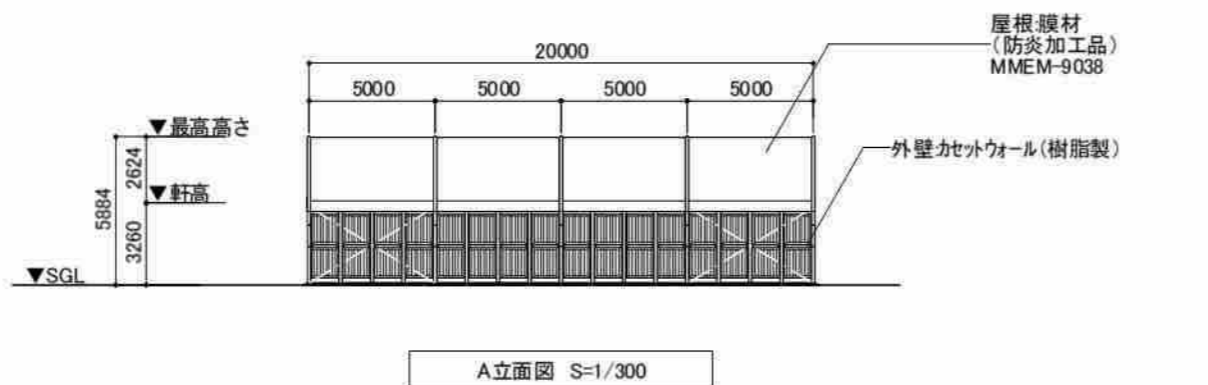
2024.03.15

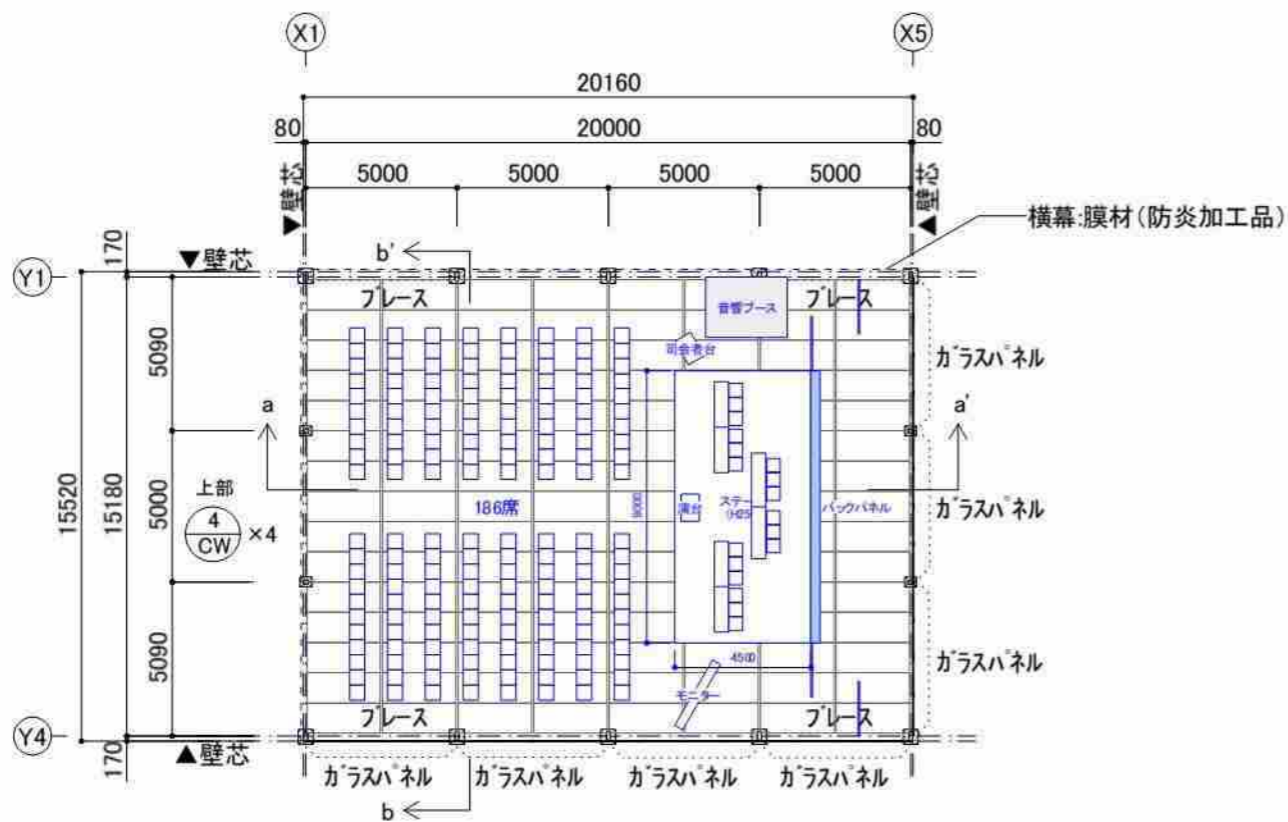


■仕上表

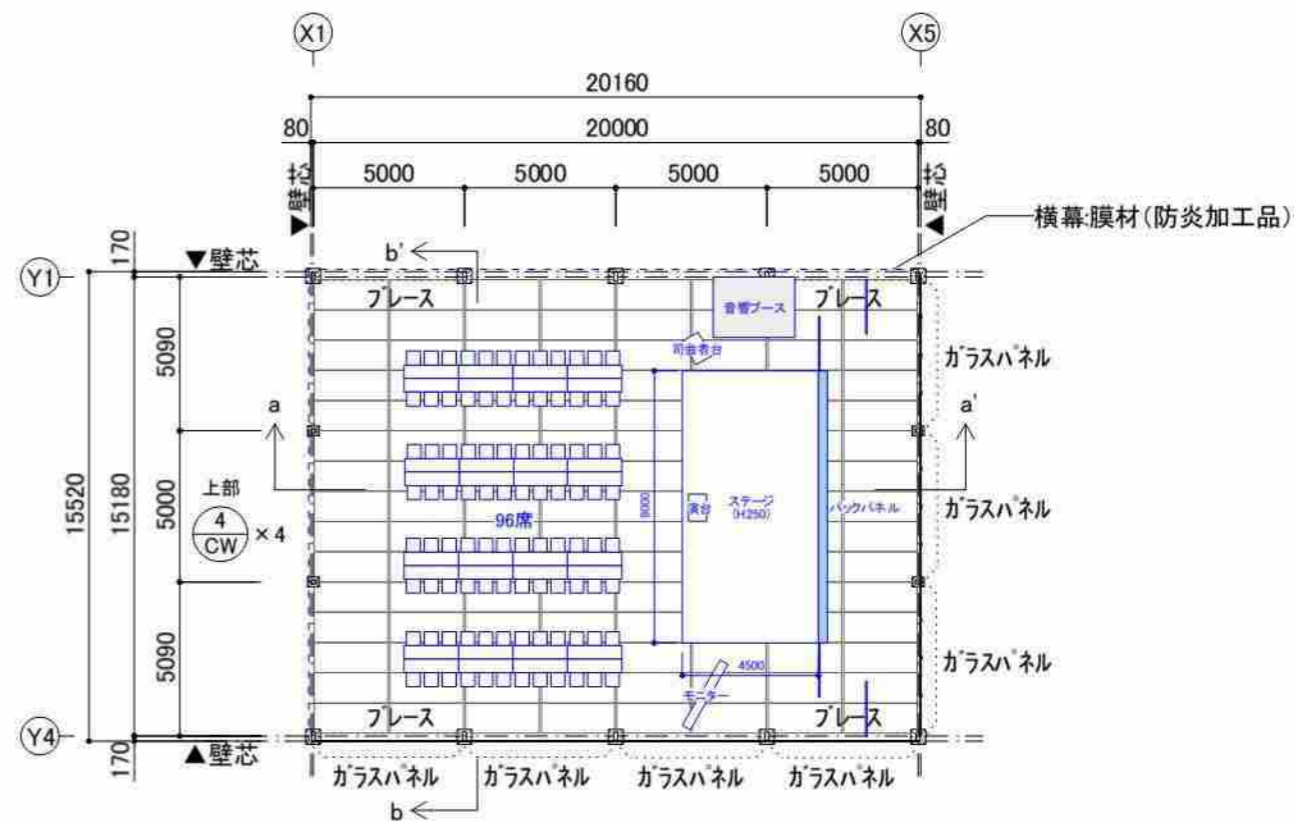
	部位	仕上	防火品指定
外部仕上	屋根	膜材 フェラーリ902	防火膜材
	外壁	カセットウォール(樹脂製)+一部防ラスパネル	難燃材
	軒裏	-	
内部仕上	主要建具	アルミサッシ両開き框ドア	
	内壁	カセットウォール(樹脂製)+一部防ラスパネル	
	天井	膜材 フェラーリ902	
	床下地材	-	
	床仕上	-	

※使用材料は、全て☆☆☆☆を使用



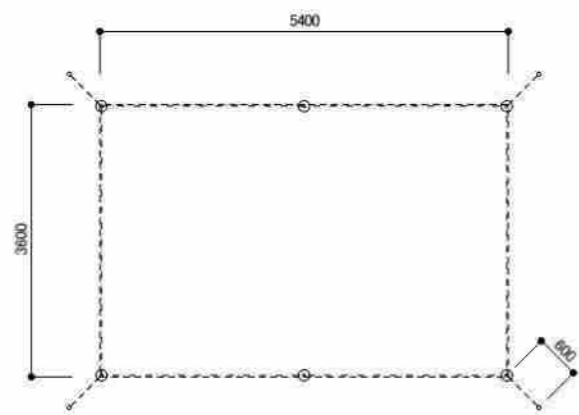


式典会場
平面図 S=1/250

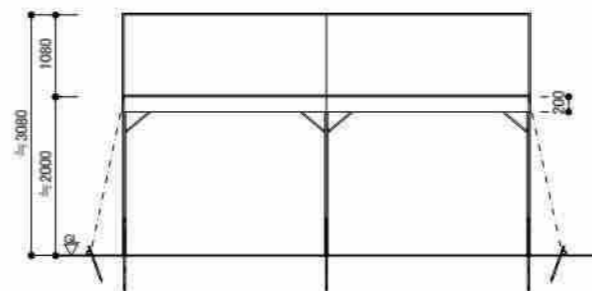


休憩所
平面図 S=1/250

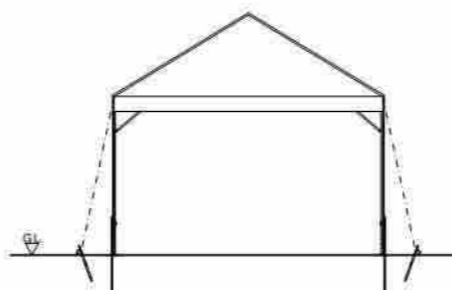
●杭タイプ



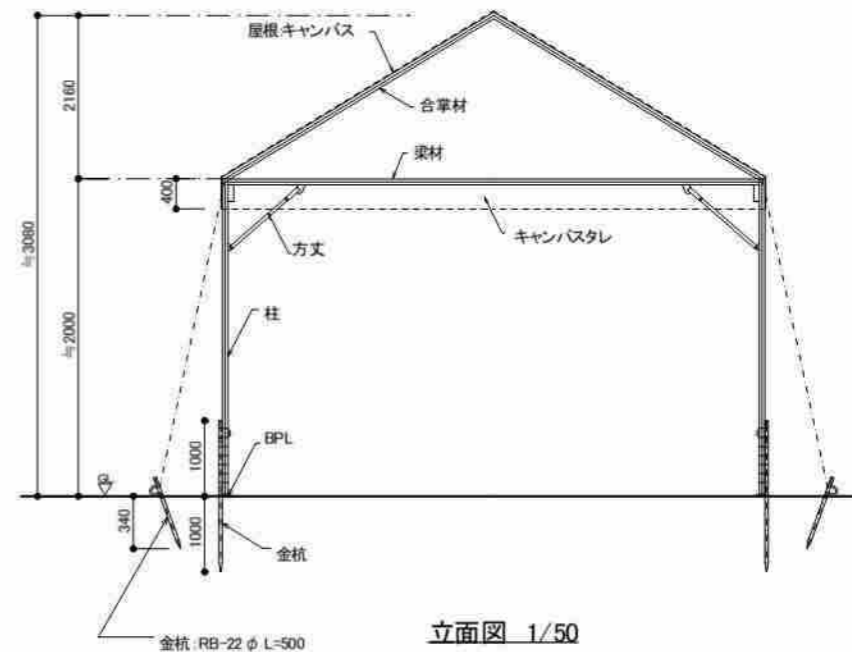
平面図 1/100



立面図 1/100

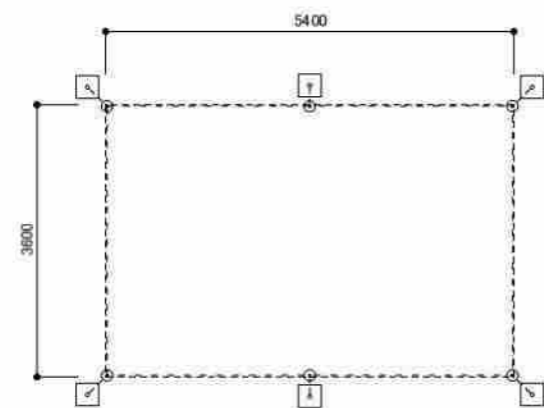


立面図 1/100

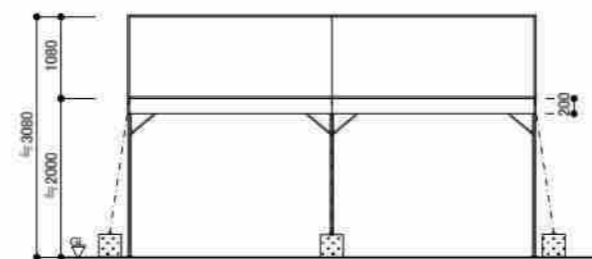


立面図 1/50

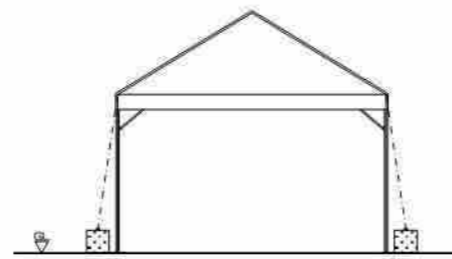
●ウエイトタイプ



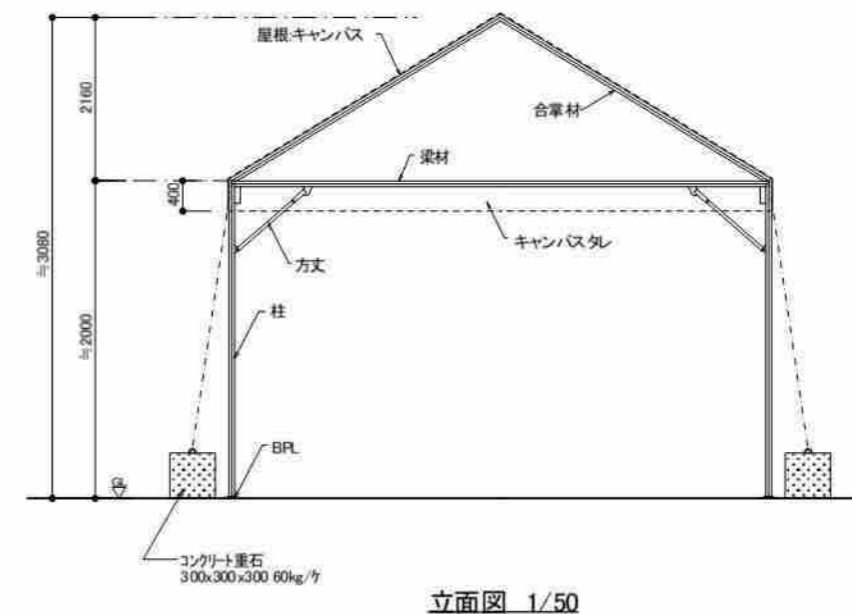
平面図 1/100



立面図 1/100



立面図 1/100



立面図 1/50

【凡例】

- 選手・関係者 車両動線
- 選手・関係者 徒歩動線
- シャトルバス動線
- 一般徒歩動線
- 艇動線(水上)
- 艇動線(陸上)
- バリアフリー 車両動線
- バリアフリー 徒歩動線
- 敷設 板養生(約3000㎡)
- 投光器(18台)

Checked

Project

セーリング競技会場【リハーサル大会】

Title

わたSHIGA輝く国スポ2025

Scale

1/50 1/100 (A3)

No.

03-02

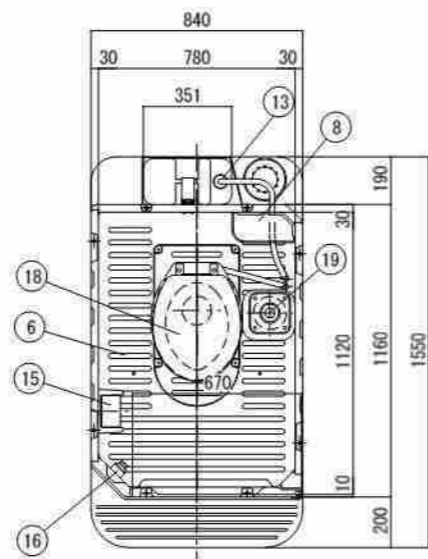
Drawn

Place

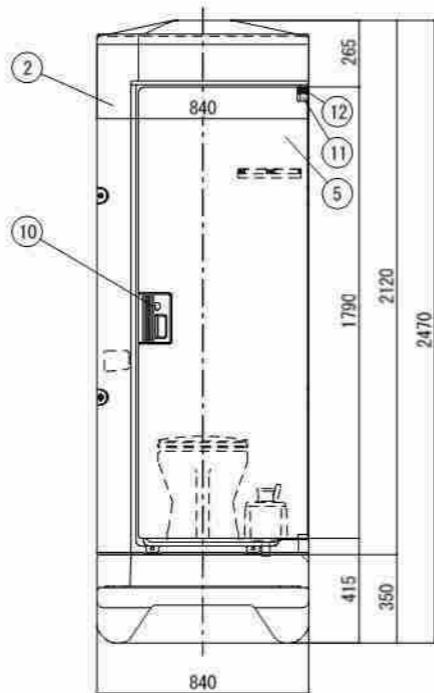
パイプテント2K×3K[3600×5400]

Date

2024.03.15

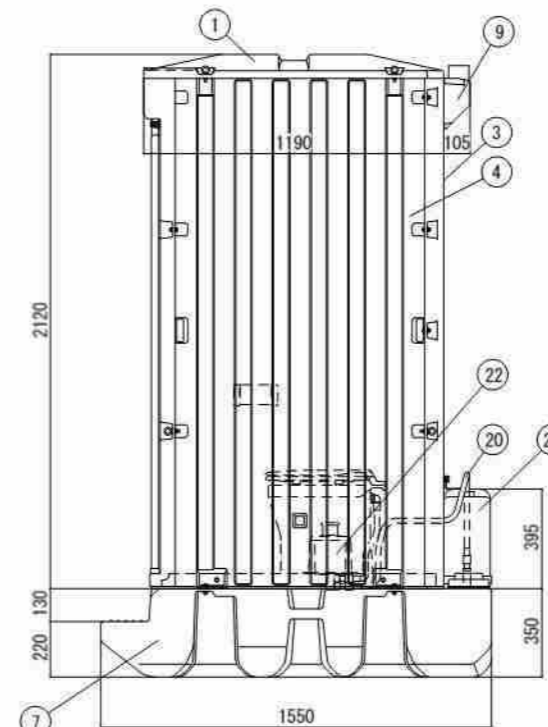


平面図



正面図

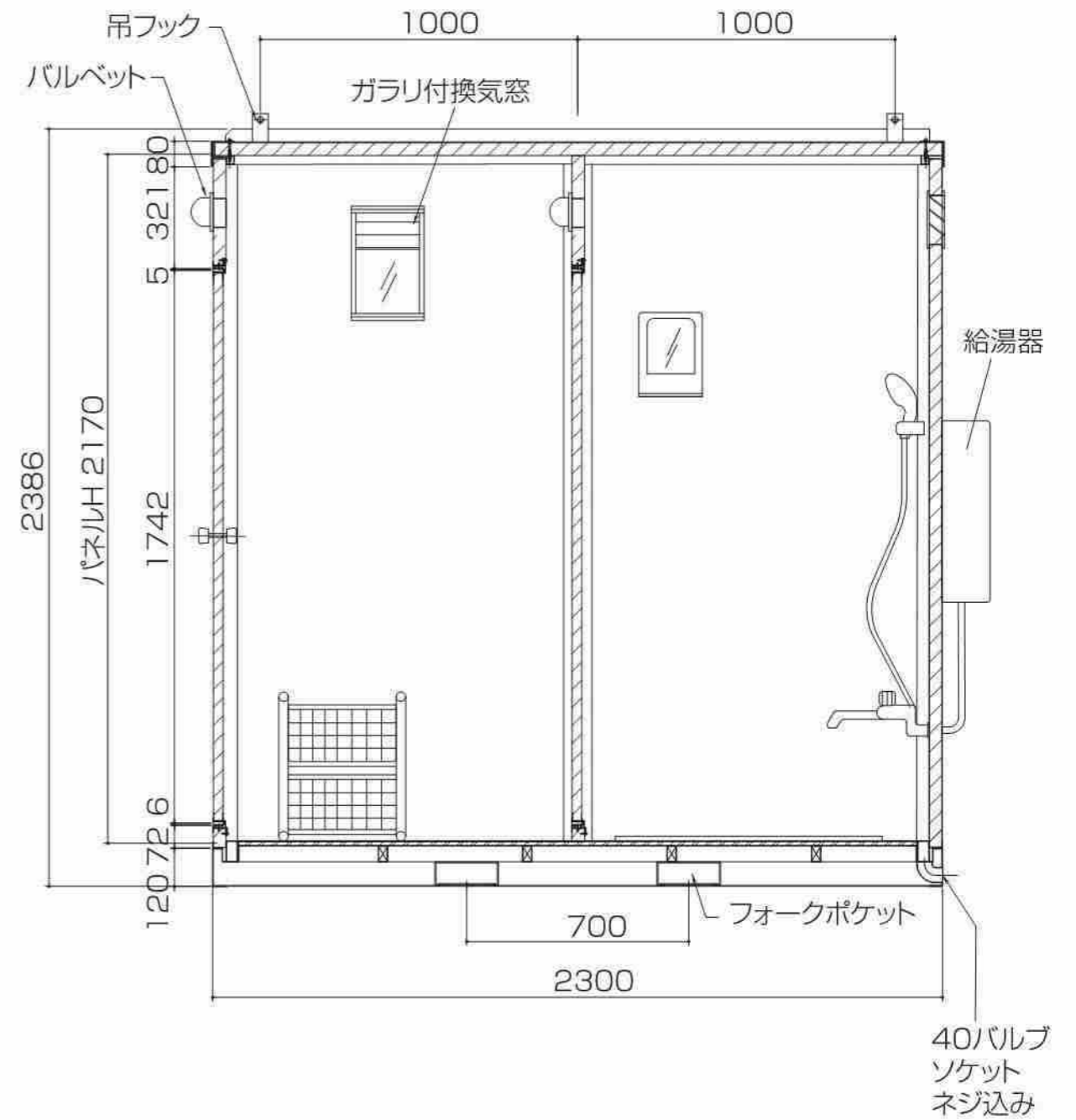
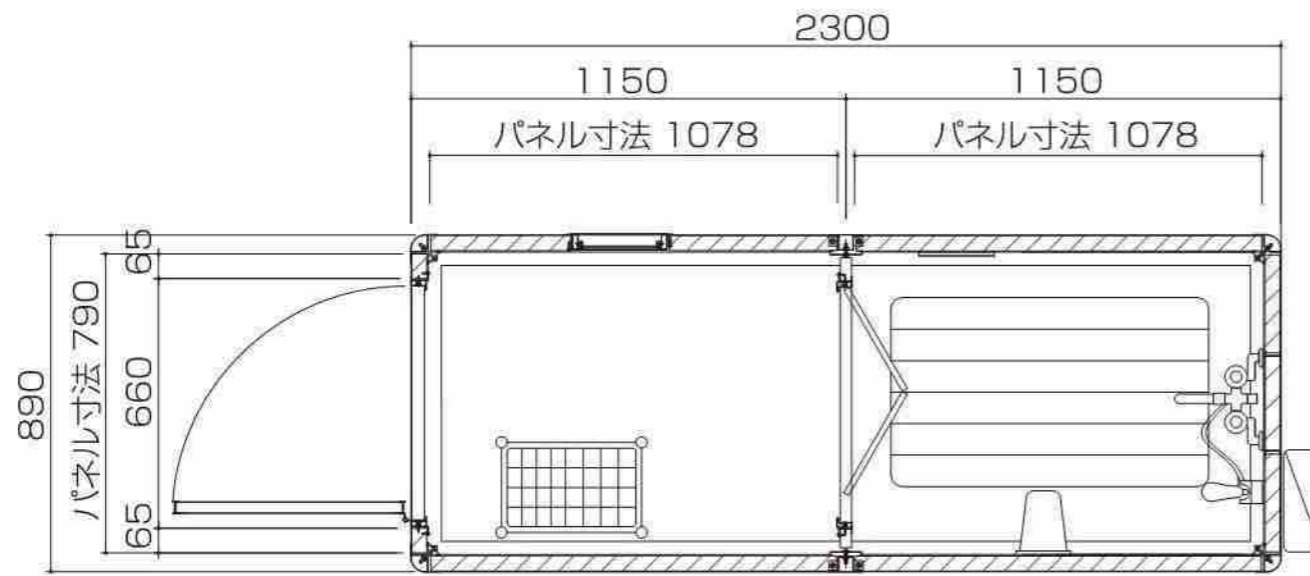
No	部品名	数量	材質	備考
1	屋根	1	HDPE	採光仕様
2	前面パネル	1	HDPE	
3	後面パネル	1	HDPE	
4	側面パネル	2	HDPE	
5	ドアパネル	1	HDPE	
6	フロア下段	1	HDPE	
7	便槽	1	HDPE	容量360リットル
8	化粧棚	1	HDPE	
9	ベンチレーター	1	HDPE	
10	ドアラッチV	1	AES	
11	ヒンジ芯棒	1	鉄(クロムメッキ)	
12	オートヒンジバネ	1	電着塗装	ネジリコイルバネ
13	汲取口キャップ	1	PE	紛失防止仕様
14	便槽ドレンキャップ	1	PE	紛失防止仕様
15	ペーパーホルダー	1	ABS	ワンタッチ式
16	照明器具	1	PC	
17	電線引込口	1	ABS	
18	洋式ポンプ便器	1	陶器	
19	洗浄ポンプ	1	PP	シリンダー式
20	ホース	1	PE	
21	ストレーナー	1	ABS	
22	ポンプ台座	1	FRP	
23	給水タンク	1	PE	容量20リットル



側面図

※同等品以上

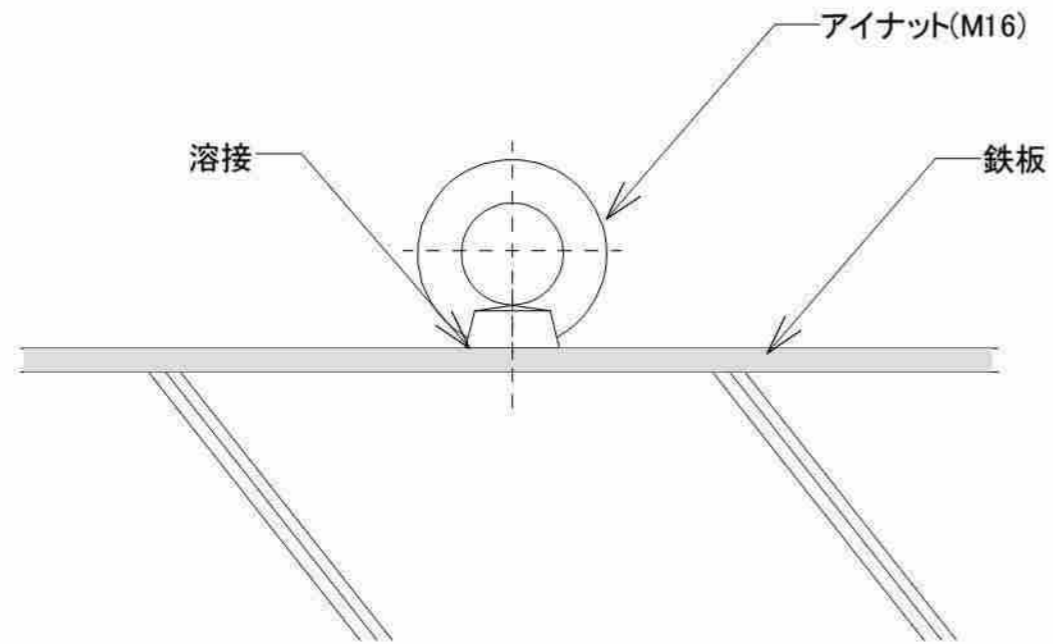
リンクシャワー LS 型



仮設アンカーボルト図

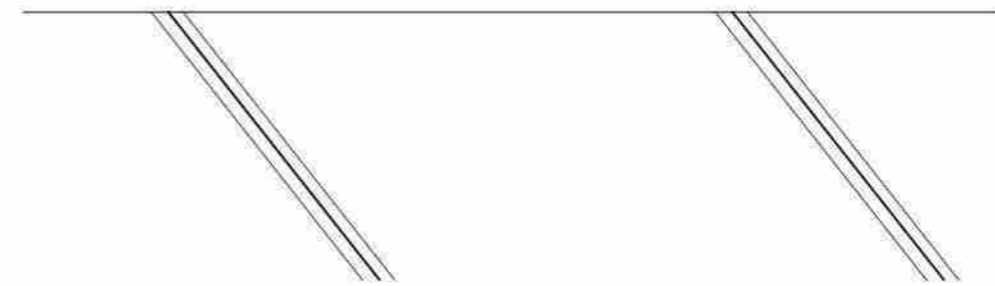
施工

1. 既存アスファルト上にシートを敷き鉄板を置く
2. 鉄板にアイナットを溶接する

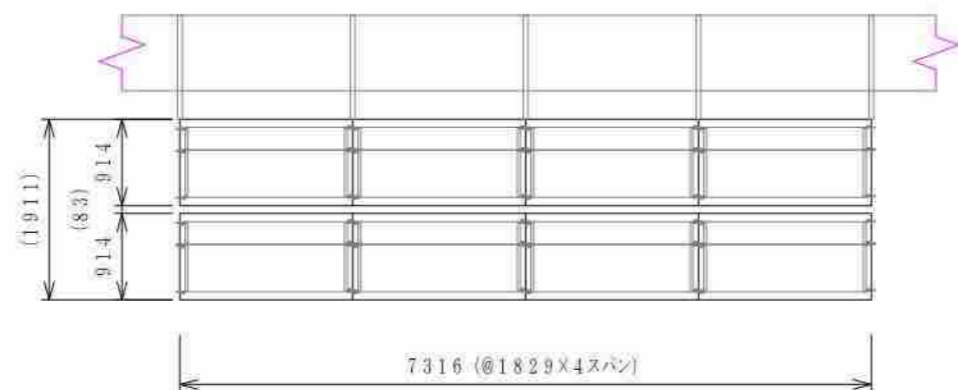


復旧

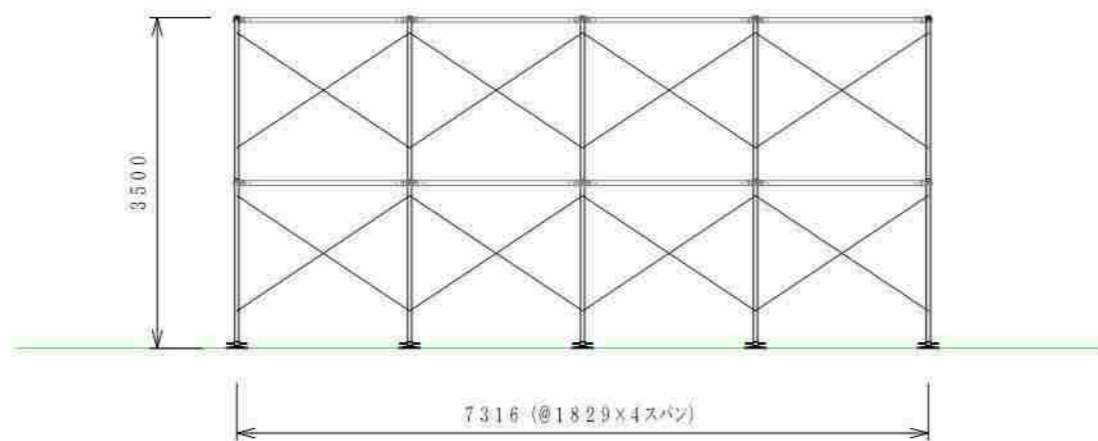
1. アイボルトを鉄板から撤去
2. 鉄板を撤去しシートも撤去する



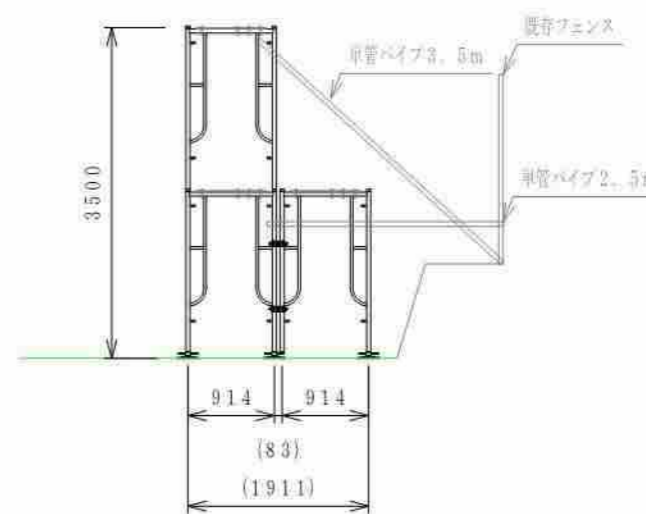
フラッグ掲揚台



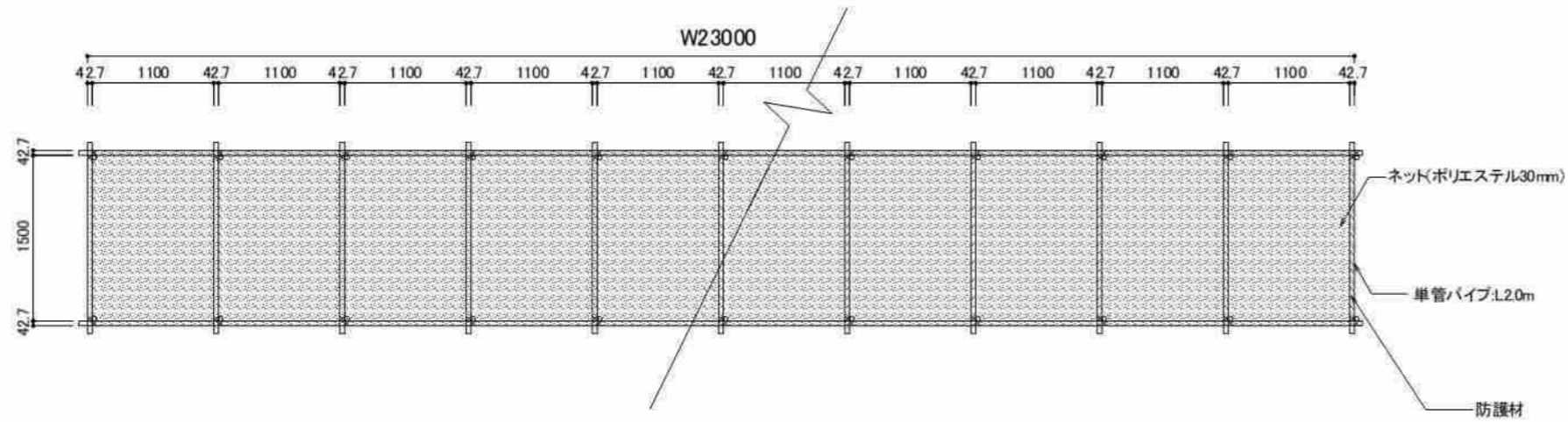
平面図 (S=1/80)



正面図 (S=1/80)

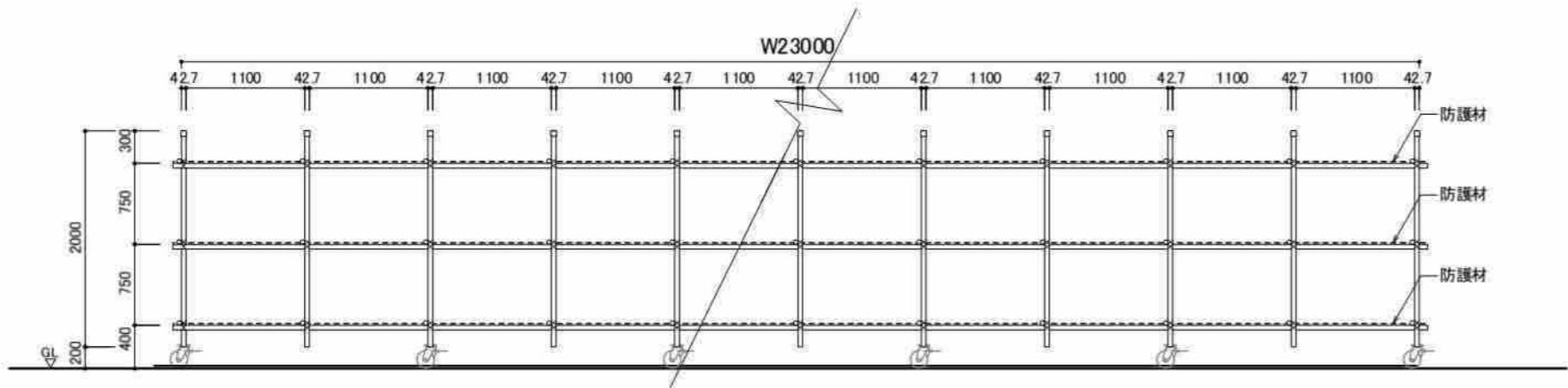
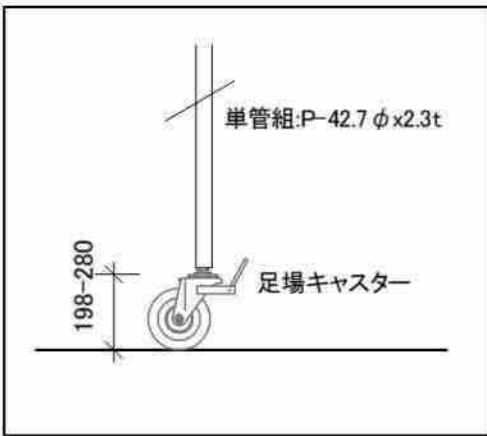


側面図 (S=1/80)



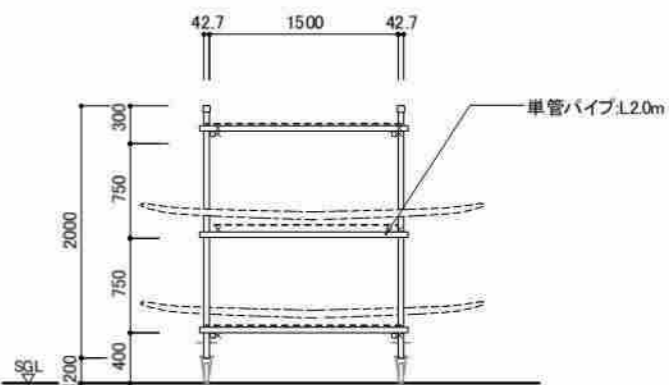
伏図 1/60

2セット



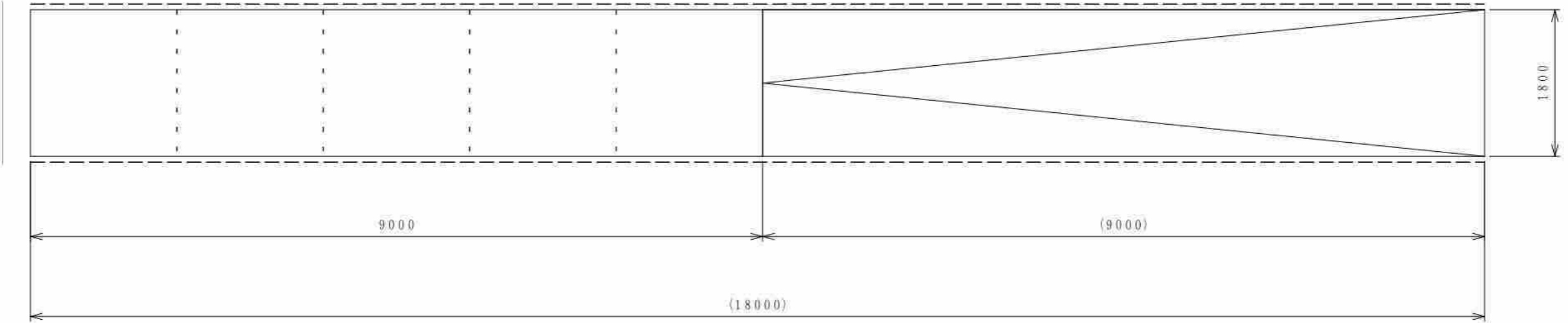
立面図 1/60

ウエイト設置(転倒防止)

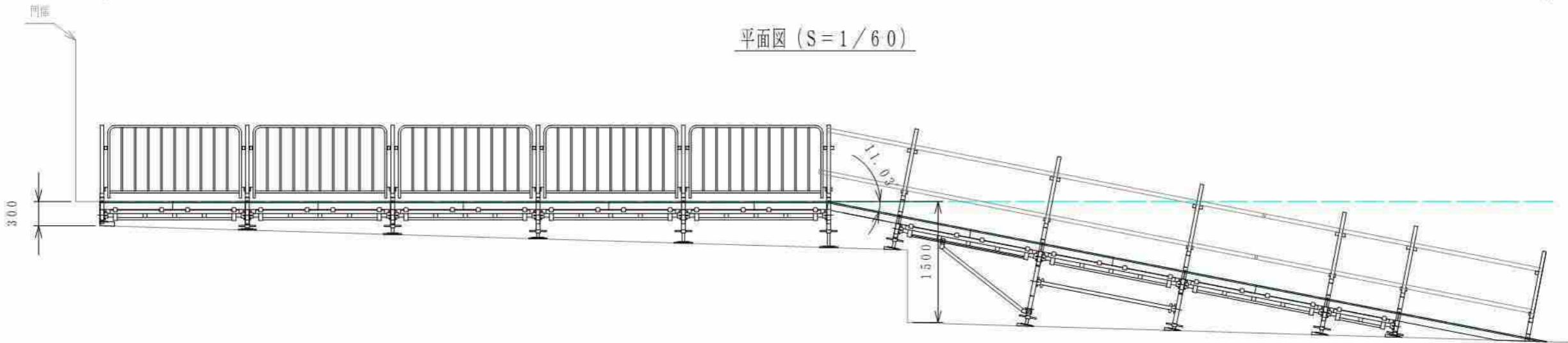


共通側面図 1/60

スロープ



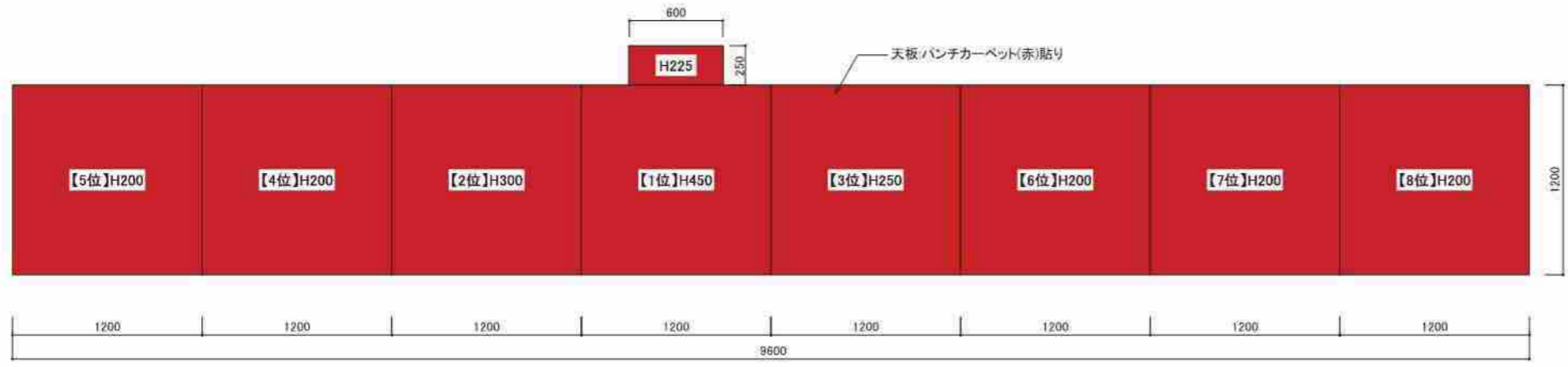
平面図 (S=1/60)



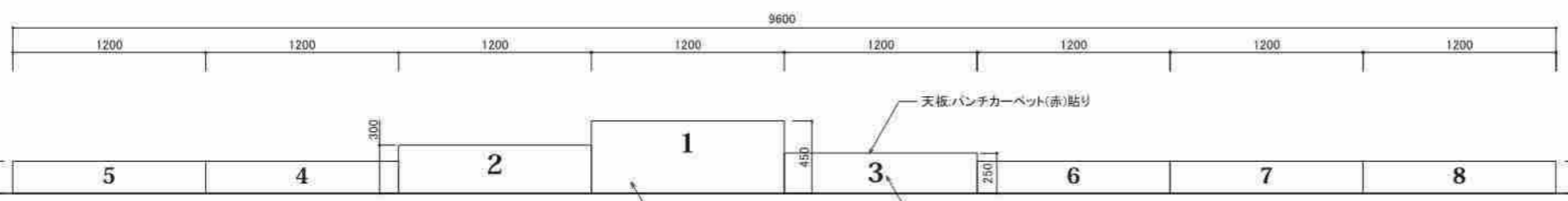
側面図 (S=1/60)

設置場所イメージ

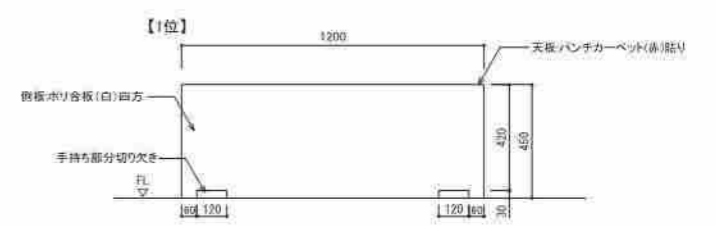




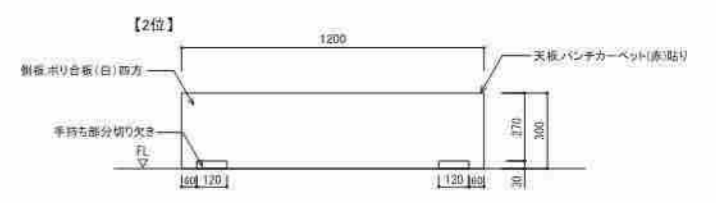
平面図 1/40



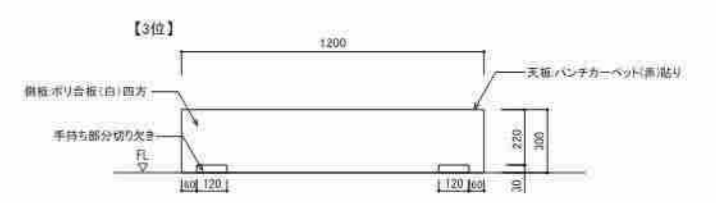
正面図 1/40



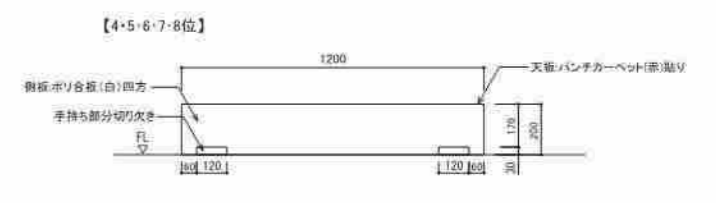
各側面図 1/30



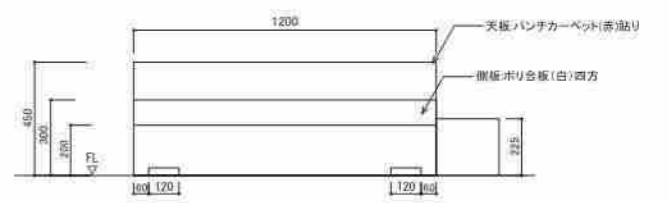
各側面図 1/30



各側面図 1/30

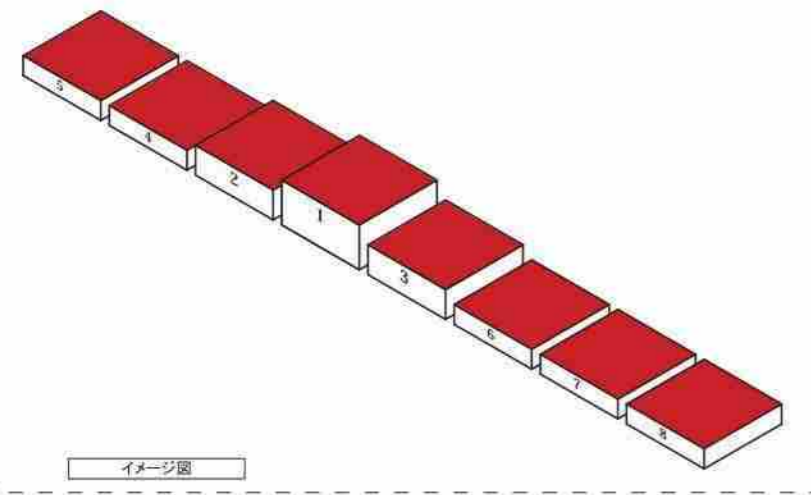


各側面図 1/30



側面図 1/30

※1位・2位・3位・4位・5位・6位・7位・8位 それぞれ単位で製作の事。



イメージ図