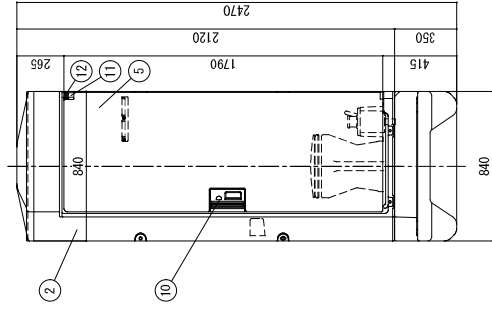
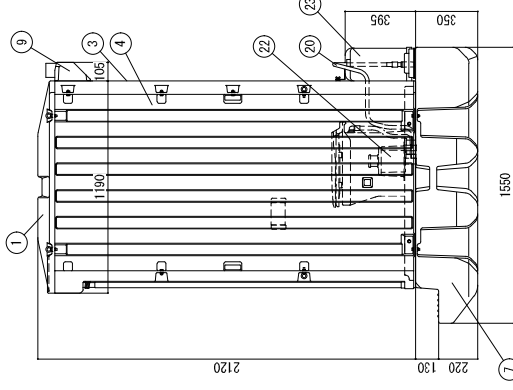


平面図



正面図

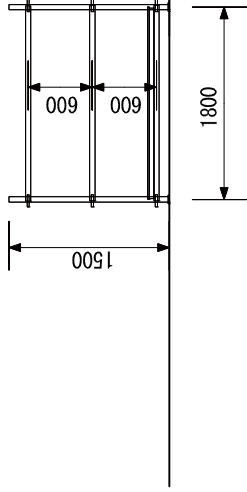
No	部品名	数量	材質	備考
1	屋根	1	HDPE	接合仕様
2	前面パネル	1	HDPE	
3	後面パネル	1	HDPE	
4	側面パネル	2	HDPE	
5	ドアパネル	1	HDPE	
6	フロア下段	1	HDPE	
7	便器	1	HDPE	容量300リットル
8	化粧板	1	HDPE	
9	ベンチレーター	1	HDPE	
10	ドアーラッチ	1	AES	
11	ヒンジ機構	1	鉄(クロムメッキ)	
12	オートロック機構	1	PE	ネンリオイルハネ
13	夜間照明	1	PE	紛発防止仕様
14	便器トレンキャップ	1	PE	紛発防止仕様
15	ペーパーホルダー	1	ABS	ワンタッチ式
16	照明器具	1	PC	
17	排水引込口	1	ABS	
18	排水ポンプ駆動器	1	樹脂	
19	洗浄ポンプ	1	PP	シリンダー式
20	ホース	1	PE	
21	ストレーナー	1	ABS	
22	ポンプ台座	1	FRP	
23	給水タンク	1	PE	容量20リットル



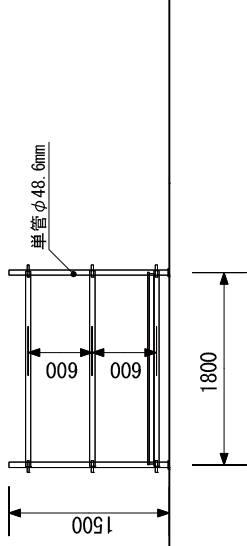
側面図

※同等品以上

出艇

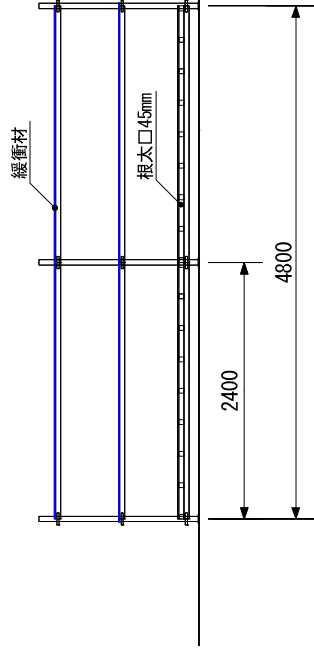


帰艇

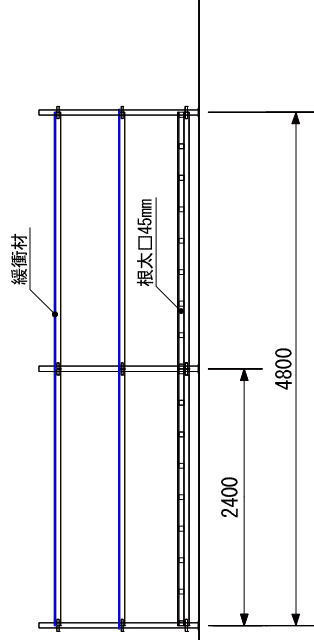


側面図 S=1/50

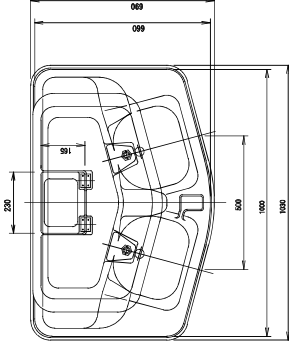
出艇



帰艇



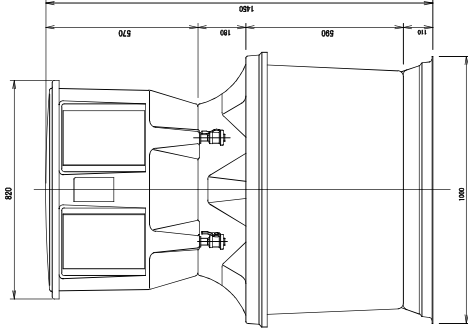
正面図 S=1/50



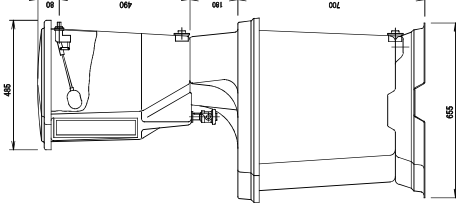
平面図 S=1/20

No	品名	材質	仕様
1	給水タンク	FRP	容量100リットル
2	給水タンク蓋	FRP	
3	給水口	FRP	
4	水栓	ABS	
5	手洗台	FRP	
6	排水タンク	FRP	容量200リットル
7	架台	FRP	
8	ドレン	PVC	VUL-40
9	排水口	PVC	VUL-40
10	丁香	SUS304	
11	鋼	ガラス	203×305
12	取扱いシール		

※同等品以上



正面図 S=1/20

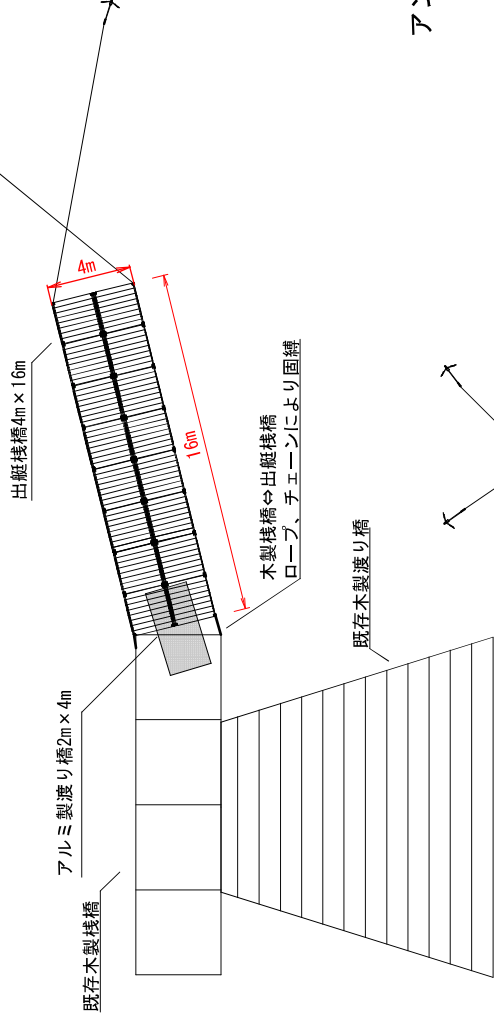


側面図 S=1/20

# 出艇棧橋 平面図

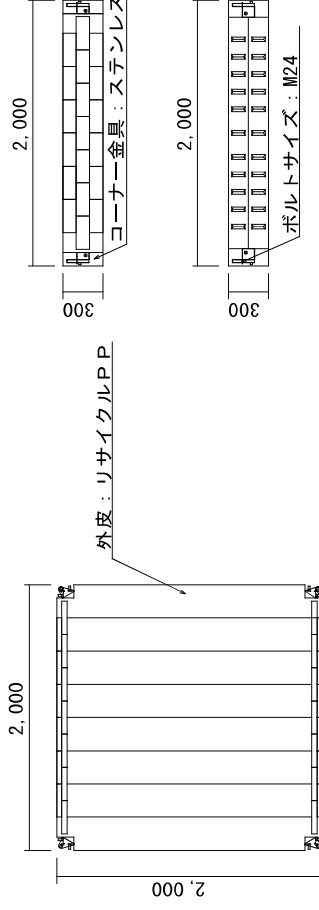
(1/250)

アンカー25kg



# UNIT-X300 単体図

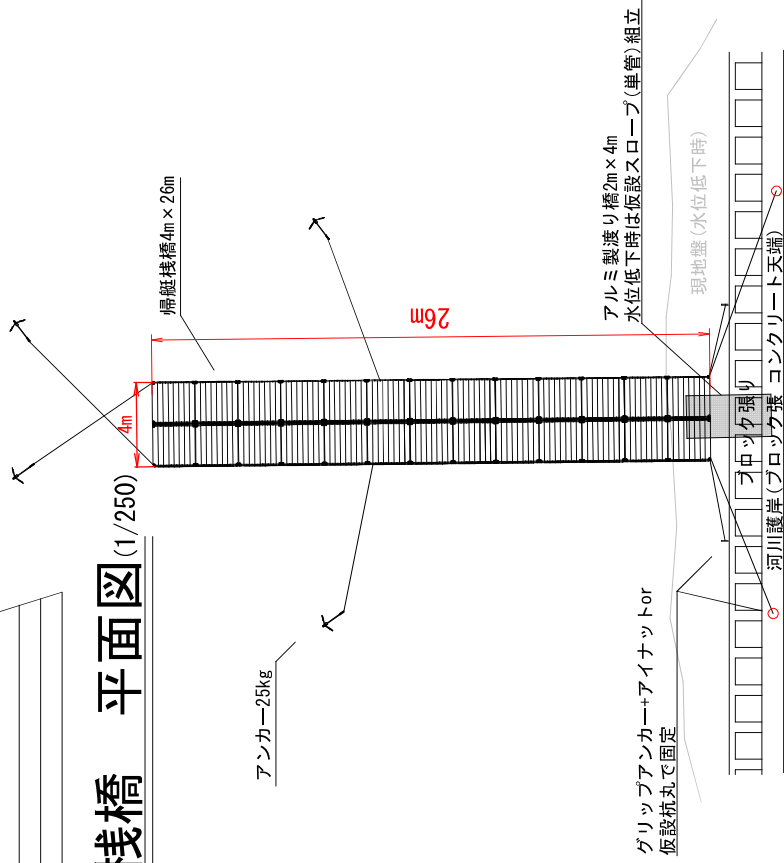
(1/40)



# 帰艇棧橋 平面図

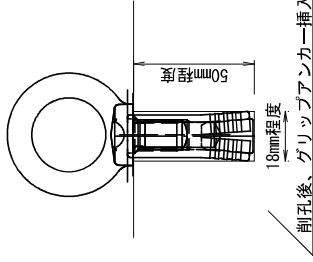
(1/250)

アンカー25kg



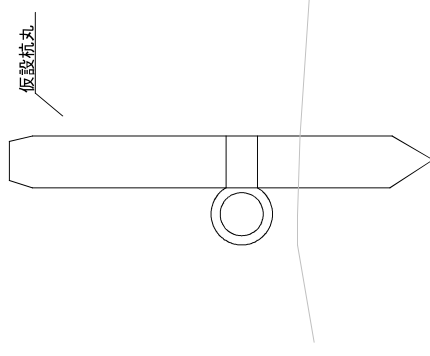
## アンカー設置イメージ図(コンクリート箇所)

M12程度グリッパアンカー・アイボルト

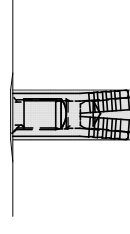


## アンカー設置イメージ図(現地盤)

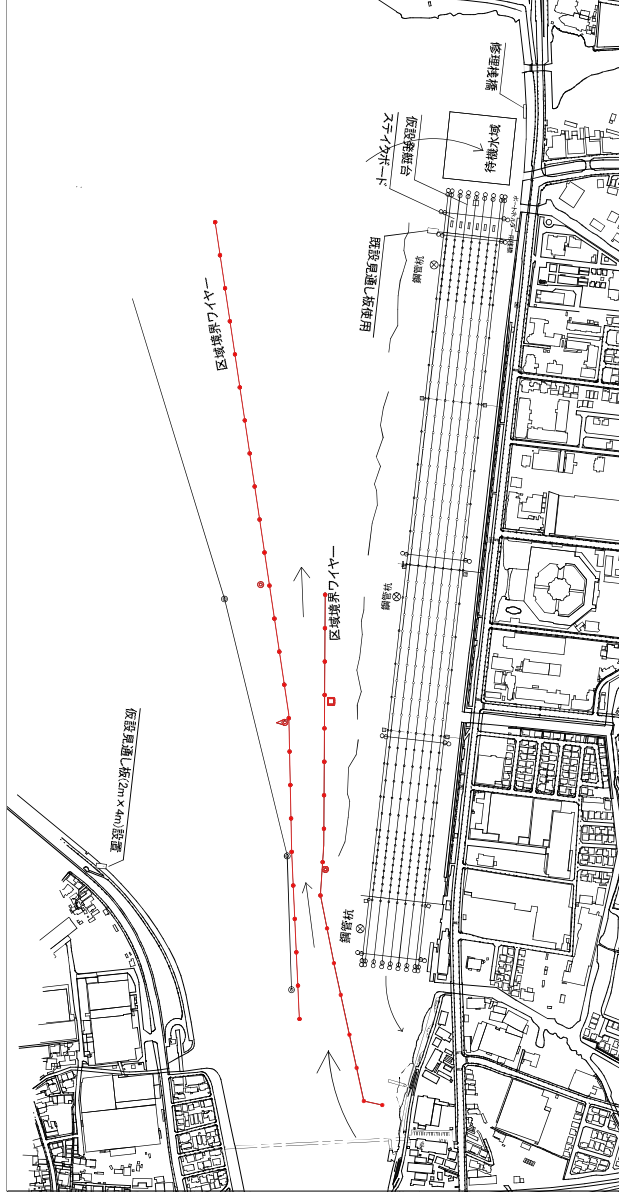
仮設杭丸



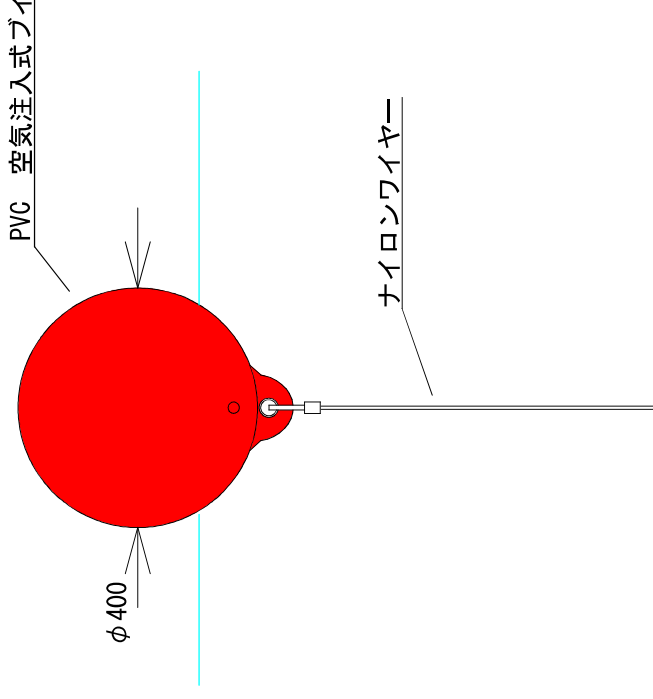
## 撤去後イメージ図



# 区域境界ワイヤー、ブイ平面図



# 区域境界ブイ



# 区域境界ワイヤー、縦断面図

